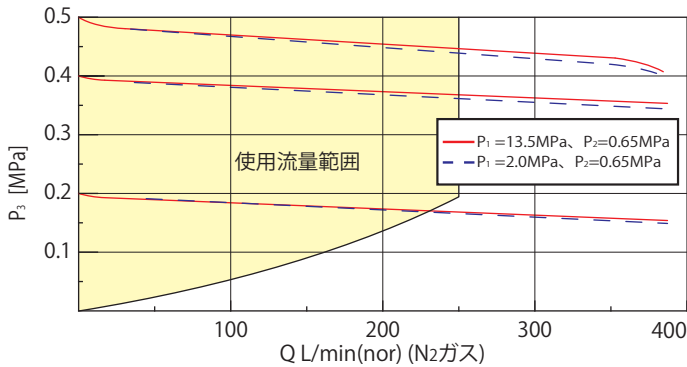


低圧・大流量タイプ

### プリンスチェンジャー PC250B-LP-M/PC250B-LP-P

#### 流量特性



PC250B-LP-M



PC250B-LP-P

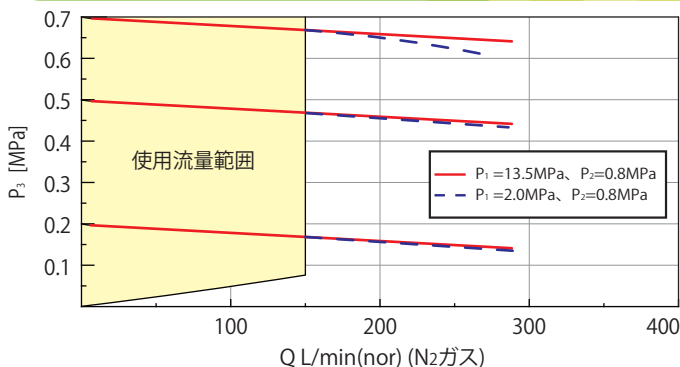
#### 特長

- 従来機に比べ、**抜群の流量性能を実現 (250L/min)**。
- マニホールタイプ(M)とパネルタイプ(P)の2機種をラインアップ。
- ダイアフラムをテフロンでカバーすることにより純度維持性能が向上。
- 既設設備への導入をお助けする段違いのバルブをご用意。
- 接点付圧力計・警報盤アラームなど、多様なオプションをご用意。

中圧(0.7MPa)供給タイプ

### プリンスチェンジャー PC150B-MP-M/PC150B-MP-P

#### 流量特性



PC150B-MP-M



PC150B-MP-P

#### 特長

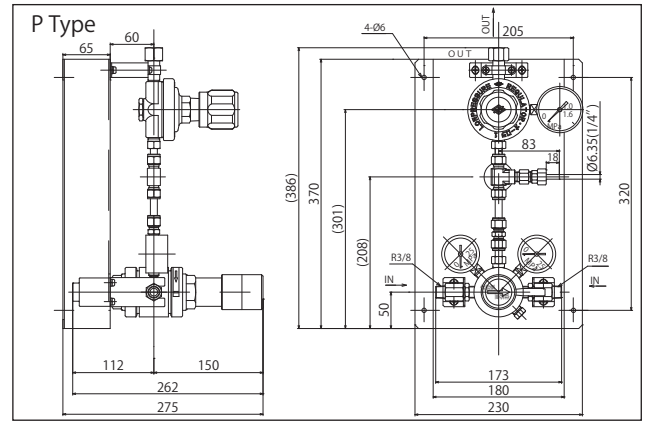
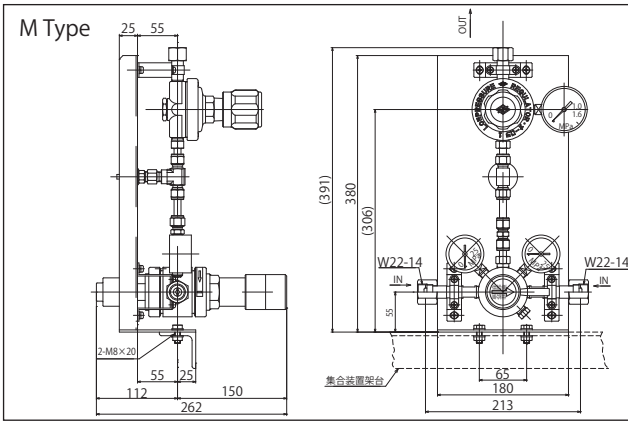
- **最大で0.7MPaまで供給可能でありながら中間圧(P2)を1.0MPa未満に抑えることにより「高圧ガス製造設備」の対象外となります。**
- ダイアフラムをテフロンでカバーすることにより純度維持性能が向上。
- 既設設備への導入をお助けする段違いのバルブをご用意。
- 接点付圧力計・警報盤アラームなど、多様なオプションをご用意。

半自動切替装置

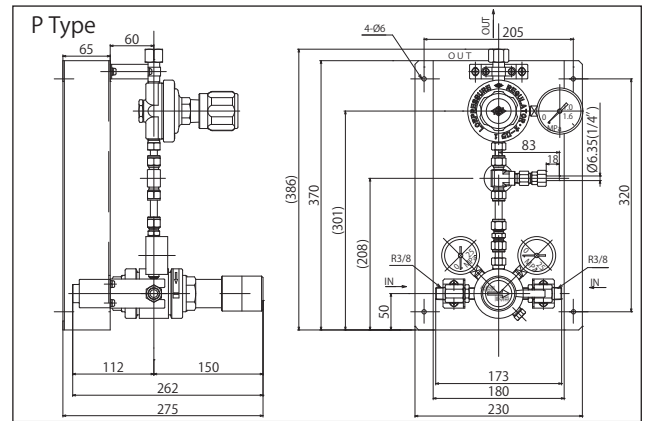
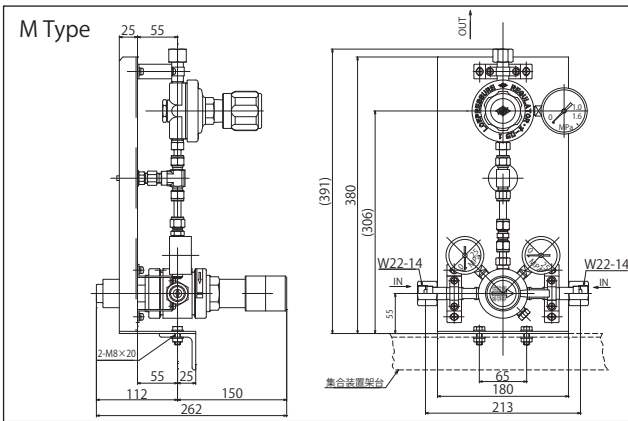


# 外觀図

## ■ PC250B-LP



## ■ PC150B-MP



# 仕様

品名	使用流量範囲上限 (L/min(nor))	使用温度 範囲(°C)	使用圧力範囲(MPa)		入口継手		出口 継手	重量(kg)
			入口側	出口側	M Type	P Type		
PC250B-LP	250	-5~40	~15	0.1~0.5	W22-14 右メス(P) 血リンク付属	R3/8	Rc3/8	7.2
PC150B-MP	150			0.2~0.7				

半自動切替装置は切替調整器と供給圧力調整器との間の部分の圧力(中間圧)が1.0MPa以上になる場合、高圧ガスの製造設備とみなされます。  
 通常0.5MPa以上の供給圧の場合、中間圧が1.0MPaを超えてしまいますが、PC-150MPは内部部品の最適化により、中間圧が1.0MPaを超えない切替圧力設定を実現しました。  
 PC-150MPをご採用頂くことにより、これまで高圧ガス製造設備として手続きの必要であった0.5~0.7MPaでの半自動切替装置によるガス供給を容易に実現できます。

材質	本体	ダイヤフラム	フィルター	その他接ガス部
		C3604	CR,テフロンカバー	Bs焼結(40μm)

※供給架台製作も承っております。担当営業にご相談下さい。

※可燃ガス用の接点付き圧力計も対応可能です。担当営業にご相談ください。

※使用流量範囲上限以上の流量で供給した場合、両方の系統からガスが供給される可能性があります。

※面間サイズはプリンスホールド(集合装置)にあわせてあります。

※M Typeはマニホールド用(架台取り付け用)

P Typeはパネル用(壁掛用)となっております。

# オプション

接点付き圧力計	警報盤(プリンスアラーム)	PC (MF) シリーズ専用段違い継手
 <p>フルスケール: 25MPa                      大きさ: Ø75mm                      接続形状: G1/4                      接ガス金属部材質: 真鍮                      下限設定圧力: 1.5MPa                      負荷許容量: 0.2A以下                      接点電源: AC100V</p>	 <p>プリンスアラーム930AP                      ※警報盤はご要望に合わせて設計することも                      ※可能です。詳細はお問い合わせ下さい。</p>	 <p>W22-14右(R)                      W22-14右(R)</p> <p>※従来のプリンスチェンジャー930MA Typeへの面間・芯高合せに必要です。</p>



**ご注意**

正しくお使いいただくために、ご使用前に必ず「取扱説明書」をよくお読みください。

本製品は改良のために、仕様など内容を予告なく変更する場合があります。



**日酸TANAKA株式会社**

<http://nissantanaka.com>

制御機器事業部 営業部