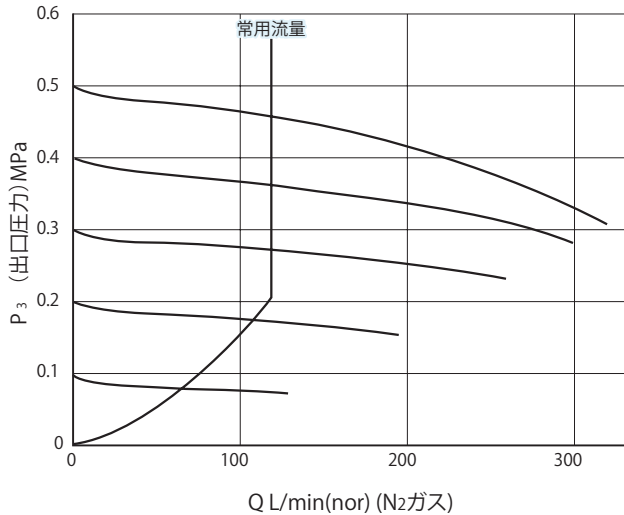


プリンスチェンジャー

流量特性



半自動切替装置

仕様

品名	型式	使用ガス	使用流量範囲上限 (L/min(nor))	使用温度範囲(°C)	圧力計(MPa)		最高使用圧力(MPa)		切替圧力	出入口形状		重量 (kg)	
					入口側	出口側	入口側	出口側		入口側	出口側		
プリンスチェンジャー壁掛用	930NA	酸素、窒素 アルゴン ヘリウム	120(P3=0.3MPa)	-5~40	25	1.0	15	0.5	0.65~0.95	Rc1/4	Rc1/4	4.6	
	930NB		100(P3=0.2MPa)							0.3			0.2
プリンスチェンジャー集合装置用	930MA		120(P3=0.3MPa)							1.0			0.5
	930MB		100(P3=0.2MPa)							0.3			0.2

材質	本体	ダイヤフラム	フィルター	その他接ガス部
	C3604,C3771	NR	青銅焼結	C3604,SUS304,フッ素樹脂

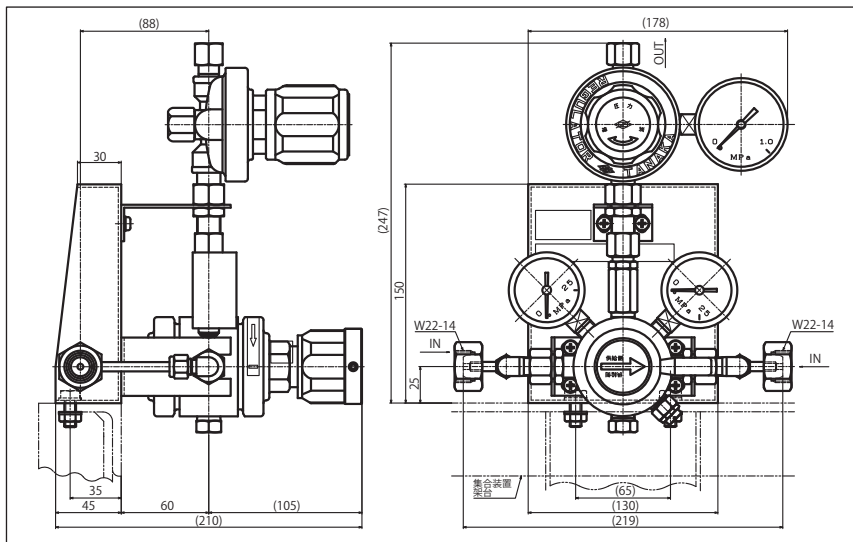
- ※ 常用流量は、使用ガスを流した時の値です。
- ※ 壁掛用は930NBは受注生産品です。
- ※ 供給架台製作も承っております。担当営業にご相談下さい。
- ※ 可燃ガス用の接点付き圧力計も対応可能です。担当営業にご相談ください。
- ※ 使用流量範囲上限以上の流量で供給した場合、両方の系統からガスが供給される可能性があります。

特長

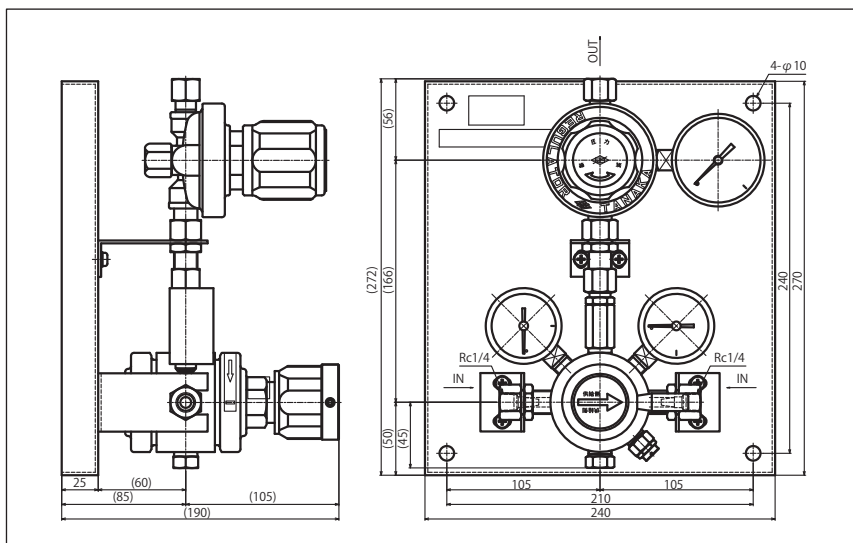
- 左右のガス供給ラインを自動的に切り替え、連続して長時間のガス供給ができます。
- オプションの接点付圧力計とプリンスアラーム警報機をご使用いただくと、ブザーとランプで供給中のラインの圧力が低くなったことを知ることができます。
- 集合装置用と壁掛用の2種類をご用意しておりますので、設置場所に応じて最適な使い方ができます。

外観図



■ 930MA



■ 930NA



オプション

接点付き圧力計	警報盤(プリンアラーム)
 <p>フルスケール：25MPa 大きさ：φ75mm 接続形状：G1/4 接ガス金属部材質：真鍮 下限設定圧力=1.5MPa 負荷許容量：0.2A以下 接点電源：AC100V</p>	 <p>プリンアラーム930AP ※警報盤はご要望に合わせて設計することも ※可能です。詳細はお問い合わせ下さい。</p>

ラインアップ



<PCシリーズ>
 ● 一般工業ガス用
 ● 低圧・大流量タイプと中圧 (0.7MPa)供給タイプをご用意。



<ステンレスチェンジャー>
 ● 標準ガス、高純度ガス、レーザーガス用
 ● 接ガス部がステンレス製で純度維持性能を追求。
 ● 低圧タイプと中圧(0.7MPa)供給タイプをご用意。



ご注意

正しくお使いいただくために、ご使用前に必ず「取扱説明書」をよくお読みください。

本製品は改良のために、仕様など内容を予告なく変更する場合があります。



日酸TANAKA株式会社

<http://nissantanaka.com>

制御機器事業部 営業部