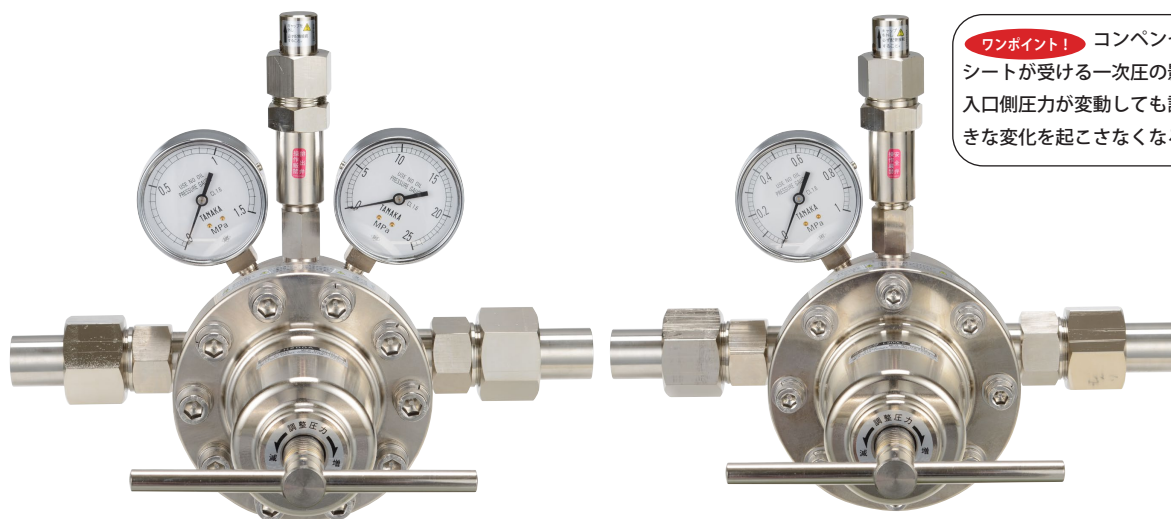


大流量用調整器の定番

ウイングH200/ウイングL200



ウイングH200

ウイングL200

ワンポイント! コンベンション式構造とは？
シートが受ける一次圧の影響を少なくすることで、
入口側圧力が変動しても設定した出口側圧力に大
きな変化を起こさなくなる構造のことです。

仕様

品名	ウイング H-200 O ₂	ウイング H-200 H ₂	ウイング L-200 C ₂ H ₂	ウイング L-200 LPG	ウイング L-200 O ₂	ウイング L-200 H ₂
型式	616HA	616HC	616LE	616LG	616LA	616LC
使用ガス	酸素、窒素 アルゴン	水素、ヘリウム	アセチレン	LPG	酸素、窒素 アルゴン	水素、ヘリウム
圧力計	入口側	25	35	なし		
	出口側	1.5		0.3		1.0
最高使用圧力	入口側	15	20	1.5		
	出口側	0.99		0.13	0.15	0.6
入口継手	15Aニップル(SUS316L)					
出口継手	15Aニップル(SUS316L)					
構造	コンベンション式					
材質(本体)	C3604					
バルブ	なし					
排出弁	有り					
重量	16kg			15.5kg		
使用温度範囲	-5~40℃					
常用流量	150	550	35	28	180	650
m ³ /h(nor) N ₂ ガス	P ₂ =0.5MPaの時	P ₂ =0.5MPaの時	P ₂ =0.05MPaの時	P ₂ =0.05MPaの時	P ₂ =0.5MPaの時	P ₂ =0.5MPaの時

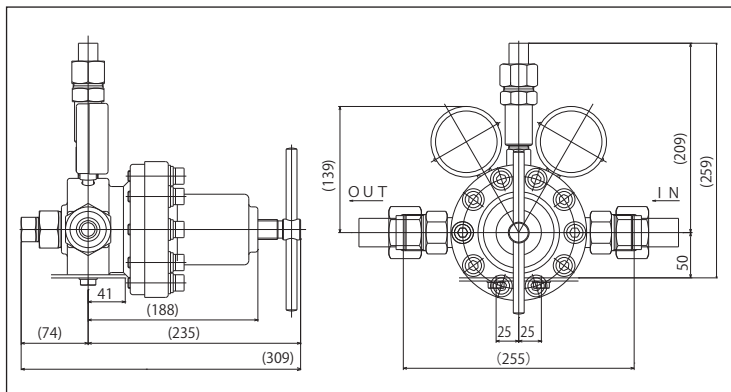
※ 常用流量は使用ガスを流した時の値です。
※ ウイングH200 O₂、H200 H₂、L200 C₂H₂は受注生産品です。

特長

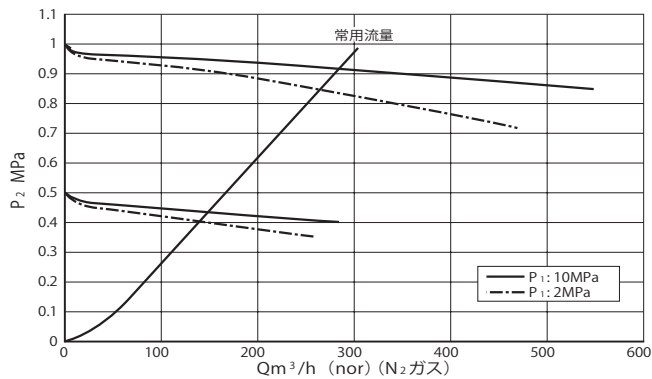
- 集合装置用をはじめとする各種ガス供給設備・装置に幅広くご使用いただけます。
 - 圧力変動が小さいコンベンション式構造です。入口圧力が変動しても設定した出口圧力に大きな変化はありません。
 - 大型本体を使用、大流量を安定供給できます。
 - 作動性の良い大型の排出弁を装備しておりますので、安全にご使用いただけます。(アセチレン、LPGは除きます)
- ※ 弁座保護用のフィルターを内蔵していませんので、必ず別途ストレーナを設置して下さい。



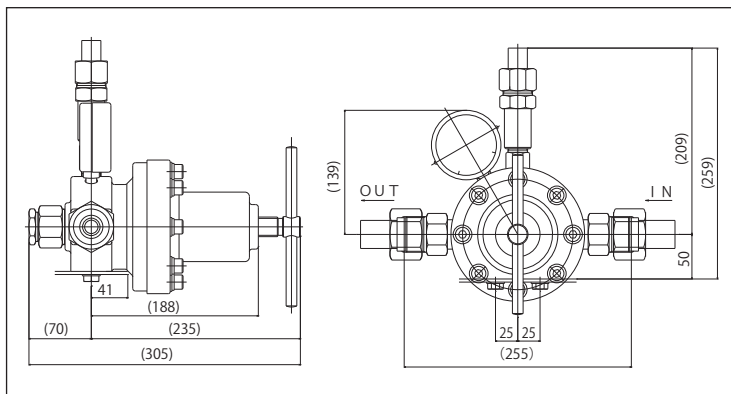
外觀図及び流量特性



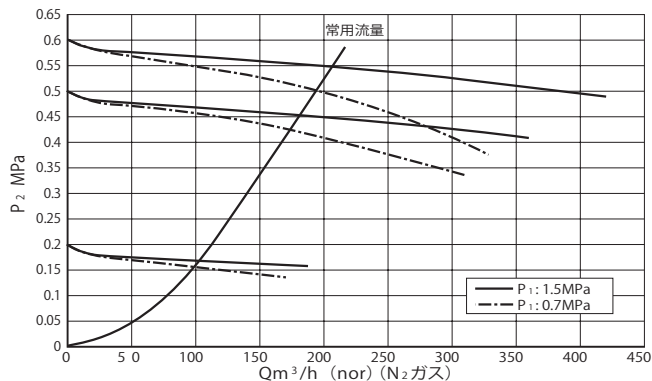
ウイング H200 O₂



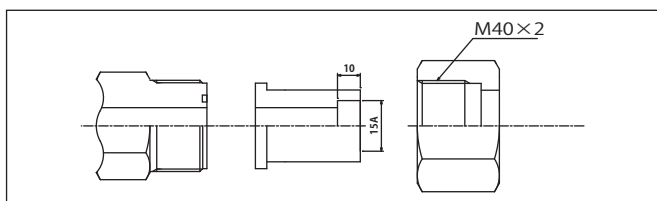
ウイング H200 O₂



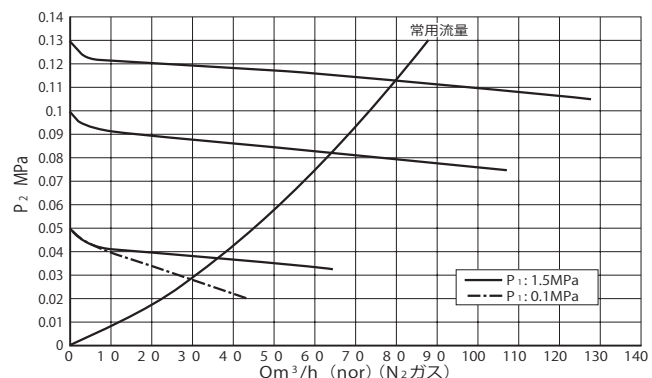
ウイング L200 O₂



ウイング L200 O₂



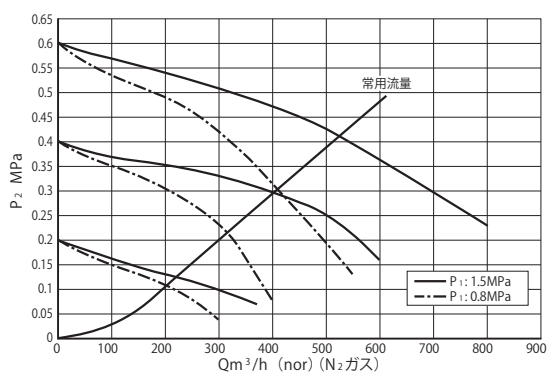
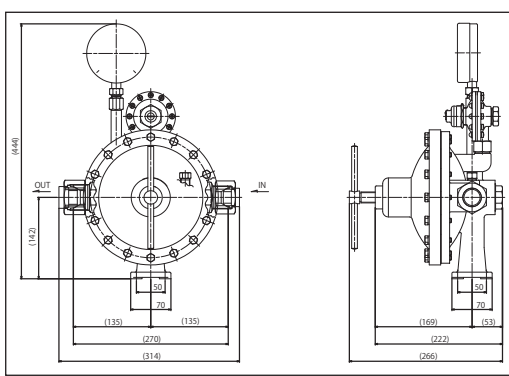
出入口には左図に示す SUS 製の溶接用ニップルが付属しています
ニップルに 15A パイプを差し込んで、すみ肉溶接してご使用下さい。



ウイング L200 C₂H₂, LPG

ラインアップ

ウイング L-200 では流量能力が不足する場合はオーロラ 3 をおすすめします。(O₂・N₂・H₂用)



ご注意

正しくお使いいただくために、ご使用前に必ず「取扱説明書」をよくお読みください。

本製品は改良のために、仕様など内容を予告なく変更する場合があります。



日酸TANAKA株式会社

<http://nissantanaka.com>

制御機器事業部 営業部