

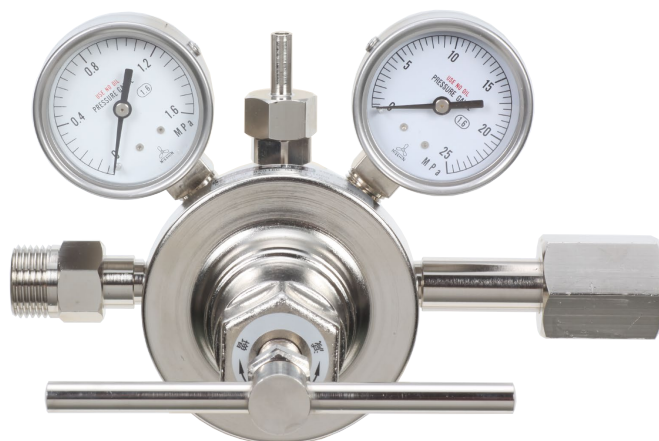
各種ガス供給設備・装置に幅広く対応

NT50B・NT50S

統合旧機種：
プリンス35・プリンス100

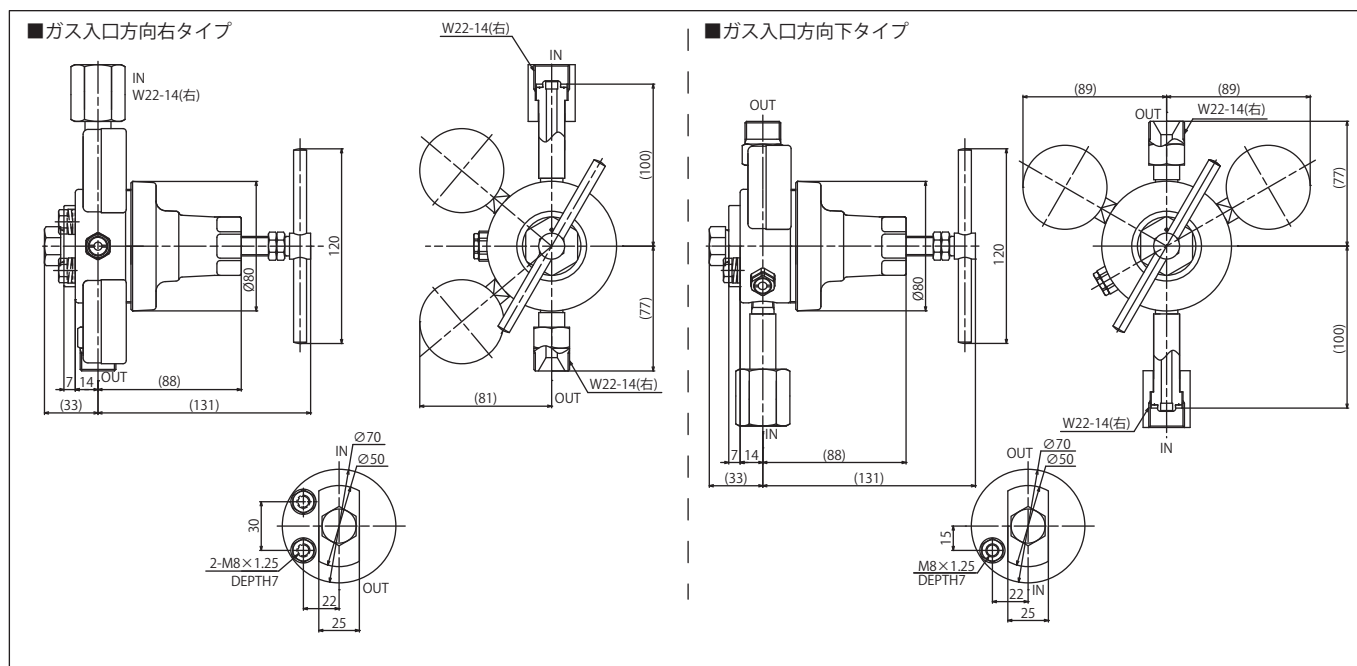
仕様

材質	本体	NT50B:C3771 NT50S:SUS304
	ダイヤフラム	NR、フッ素樹脂
	フィルター	SUS焼結
	その他接ガス部	NT50B:C3604、SUS304、フッ素樹脂 NT50S:SUS316、SUS304、フッ素樹脂
	キャップ	C3771
	調圧ハンドル	C3604、SUJ
最高使用圧力 MPa	入口側(P1)	20
	出口側(P2)	2
入口継手		選択可能(裏面参照)
出口継手		選択可能(裏面参照)
重量		2.4kg
使用温度範囲		-5~40℃
常用流量 m ³ /h(nor) N2ガス		50 P1=3MPa、P2=0.99MPaの時



NT50B-SK-B5G16G-B122-11000

外観図



特長

- SUS製の圧力計カバーを採用し、圧力計からのサビの発生を抑えました。
- フィルターを内蔵し、内部リークトラブルを低減しました。
- ガスの入口方向が選択可能です。
- プリンス 35 シリーズと同じ面間寸法 (157mm) の製品も製作できます。



日酸TANAKA株式会社

品名構成

NT50 ① - S ② - ③ ④ - ⑤ ⑥ - ⑦ ⑧ - ⑨ ⑩ 000

① 本体材質	
B	真鍮
S	SUS
② 排出弁	
P	プラグ止め
T	放出型
K	回収型

③ 入口圧力計目盛	
16	0～1.6MPa
25	0～2.5MPa
A0	0～10MPa
B5	0～25MPa
C5	0～35MPa

⑤ 出口圧力計目盛	
02	0～0.25MPa
06	0～0.6MPa
10	0～1.0MPa
16	0～1.6MPa
40	0～4MPa

⑦ 入口継手	
B1	W22-14 取付ナット
B2	W22-14左 取付ナット
B4	W23-14取付ネジ
B6	20.9-14左 取付ナット

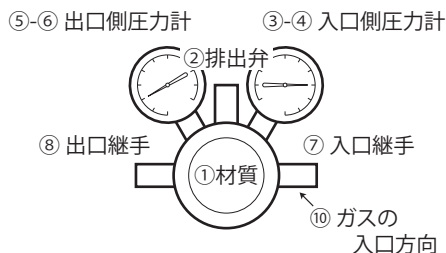
⑨ 使用ガス	
1	O ₂ , N ₂ , Ar
2	C ₂ H ₂
3	LPG
4	H ₂
5	He
6	CO ₂

④ 入口圧力計	
G	あり
P	プラグ止め

⑥ 出口圧力計	
G	あり
P	プラグ止め

⑧ 出口継手	
00	RC1/4
05	M16×1.5ホース継手台
06	M16×1.5左ホース継手台
09	1/4"チューブ コネクタ(SUS)
12	3/8"チューブ コネクタ(SUS)
13	1/2"チューブ コネクタ(SUS)
16	Ø6mmチューブ コネクタ(SUS)
17	Ø8mmチューブ コネクタ(SUS)
18	Ø10mmチューブ コネクタ(SUS)
22	W22-14雄ネジ(R)
27	W20-16雄ネジ(R)エルボ

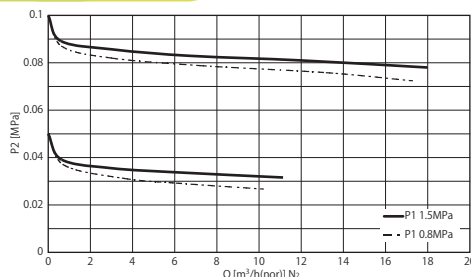
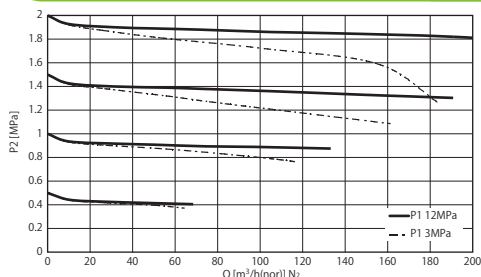
⑩ ガスの入口方向	
1	右
2	左
3	下



<選定にあたっての注意>

- 排出弁なし「P:プラグ止め」を選択される場合は、別途排出弁と同様の機能を持つ弁(安全弁など)を設置してください。
- ⑤出口圧力計目盛「02(0～0.25MPa)」を選択頂いた場合、②排出弁は「P:プラグ止め」しか選択できません。また、その場合、③入口圧力計目盛は「16(0～1.6MPa)」または「25(0～2.5MPa)」しか選択できません。
- 使用ガスにより出口側使用圧力に制限があります。アセチレンは0.13MPaまで、LPGは0.19MPaまでとなります。
- 炭酸ガスで使用する場合、加温器を設けるなどの対策をしてお使いください。
- 出口圧力計の目盛は入口圧力計の目盛よりも大きなレンジは設定できません。
(例: 入口圧力計: 1.6MPa、出口圧力計: 2.5MPa)
- 高圧ガス設備試験品も製作可能です。詳細はお問い合わせください。

流量特性



製品展開(一例)

品名	旧機種	本体材質	排出弁	圧力計目盛(MPa)		最高使用圧力(MPa)		入口継手	出口継手	使用ガス	入口方向											
				入口側	出口側	入口側	出口側															
NT50B-ST-B5G16G-B122-11000 ★		真鍮	放出型	25	1.6	15	0.99	W22-14 取付ナット	W22-14 雄ネジ(R)	O ₂ , N ₂ , Ar	右 下											
NT50B-ST-B5G16G-B122-13000 ★																						
NT50B-ST-B5G16G-B122-41000 ★																						
NT50B-ST-B5G16G-B122-43000 ★																						
NT50B-SP-25G02G-B122-21000 ★			プラグ止め	2.5	0.25	1.5	0.13					C ₂ H ₂	右 下									
NT50B-SP-25G02G-B122-23000 ★																						
NT50B-SP-25G02G-B122-31000 ★																						
NT50B-SP-25G02G-B122-33000 ★																						
NT50B-ST-B5G25G-B122-13001 ※	プリンス35TO													放出型	25	2.5	15	1.5			O ₂ , N ₂ , Ar	右
NT50B-ST-B5G25G-B122-11001 ※	プリンス35SO																					
NT50B-SP-25G02G-B122-21001 ※	プリンス35SA																					
NT50B-SP-25P02G-B122-31001 ※	プリンス35SL																					
NT50S-ST-B5G16G-B122-11000 ★		SUS	放出型	25	1.6	15	0.99			O ₂ , N ₂ , Ar												

- 掲載品以外の製品も製作可能です。(上記品名構成欄からご選択ください)
- 旧機種該当品は、間寸法が157mm仕様となっております。その他の該当機種につきましてはお問い合わせください。
- 品名の最後に付いているマークは納期を示しております。「★」: 在庫品 「※」: 受注後3週間以内出荷

⚠ ご注意 正しくお使いいただくために、ご使用前に必ず「取扱説明書」をよくお読みください。

本製品は改良のために、仕様など内容を予告なく変更する場合があります。



日酸TANAKA株式会社

<http://nissantanaka.com>

制御機器事業部 営業部