

流量150L/minを連続安定供給が可能

真鍮製

### AU150B-H12 II

#### 仕様

品名	AU150B-H12 II		方式	OUT 式
使用ガス	CO2		流量計仕様	レンジ 40 ~ 150L/min(nor)
圧力計 〔MPa〕	入口側	25	設定圧力〔MPa〕	0.6
	出口側	1	使用温度範囲〔℃〕	-5 ~ 40
最高使用圧力 〔MPa〕	入口側	12	材質（本体）	C3771
	出口側	0.6	排出弁	有り
出入口形状	入口側	W22-14 右取付ナット	構造	ヒーター付き
	出口側	M12×1 右オス	電気容量	AC100V、900W
付属品	袋ナット、Ø8.5 ホース口		ヒーター電源コード長さ〔m〕	3
			重量〔kg〕	3.1

※ サイフォン式容器には使用できません。

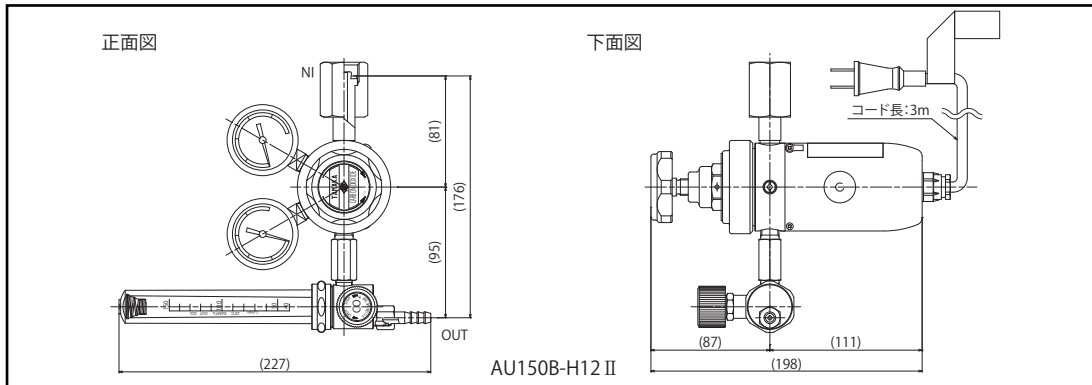


#### 特長

- 大容量のヒーターにより、150L/min(nor)の大流量でも連続安定供給が可能
- 複数の溶接機に供給する場合や耐風式トーチで溶接を行う場合に最適
- 流量計を備えており、流量のコントロールが可能
- 溶接用途以外にも農業用途など幅広くお使いいただけます



# 外観図



## 溶接関連製品

### ヒーターレスCO<sub>2</sub>圧力調整器



AU-888  
(最大流量20L/min)

- 電源不要なので省エネです
- 効率的に大気から温度を吸収するため大気接触面積を大きくしたフィンを装備
- 小型ながら大流量でご使用いただけます
- ※ サイフォン式容器には使用できません

### 超高速自動遮光面



アークセプト II

- 低価格で遮光応答スピード1/12000秒の超高速遮光を実現しました
- 溶接の種類と使用電流に適應できるよう輝度を#9から#13番まで調整できます
- アーク光に対する反応感度を調整できます
- ヘッドバンドを改良し、装着感が向上



改良型ヘッドバンド

### トーチ用スパッタ付着防止剤



ノズルバリア

- ノズルを1秒間浸すだけでノズルの寿命を大幅にUPさせます
- ノズルやコンタクトチップ等をスパッタから保護します
- スムーズなガス供給と安心したアークが得られます

### PROBAN®溶接前掛け



- 「PROBAN®」加工は英Rhodia社によって開発された綿100%の防災加工です
- その優れた難燃性は、ヨーロッパの製鉄会社の作業服にも認められています
- 海外技術の導入と独自の加工により、高品質で安全性の高い防災製品をご提供します

### クールベスト



- クールベストも取り揃えています
- 熱交換器を通した冷風をベストに吹き込み快適作業!

### ガス混合器



WITT KMシリーズ

- 小形、軽量
- 濃度ダイヤル、流量ダイヤルによって混合比率と流量の調整が可能
- 連続的な混合ガス供給に最適(断続的なガス供給にはバフアタック接続機種をご使用下さい。)
- 可燃性ガスにはEExタイプ(防爆品)で対応
- 電源不要。機械式濃度調整

### シールドガス専用撥水性ホース



サンアーク  
スパーダライチューブ

- 短時間(約3分)のガスパージでホース内の水分が放出可能です
- アルミニウム溶接時に水分影響によるブローホールの発生を低減可能
- 従来のゴムホースと比較し軽量(20mで40%も軽い!)



ご注意

正しくお使いいただくために、ご使用前に必ず「取扱説明書」をよくお読みください。

本製品は改良のために、仕様など内容を予告なく変更する場合があります。



日酸TANAKA株式会社

<http://nissantanaka.com>

制御機器事業部 営業部