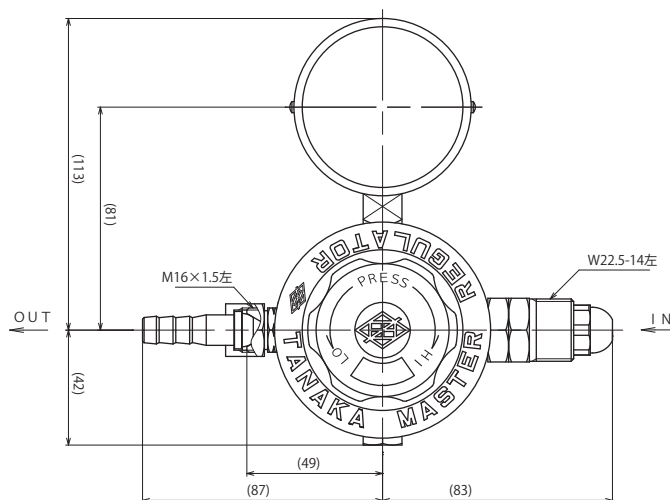


### マスターVI LP



一般工業ガス用圧力調整器

### 仕様

品名	マスターVI LP	
型式	832WD	
使用ガス	LPG	
圧力計 (MPa)	入口側	なし
	出口側	0.2
最高使用圧力 (MPa)	入口側	1.8
	出口側	0.15
出入口形状	入口側	W22.5-14左取付ネジ
	出口側	M16×1.5左オス(JIS3号ホース口)
常用流量(m <sup>3</sup> /h(nor))	4(P2=0.05MPa、LPG)	
使用温度範囲(°C)	-10~40	
材質(本体)	C3771	
バルブ	なし	
排出弁	なし	
重量(kg)	1.2	

### 特徴

- 専用設計により、LPGの安定供給に最適です
- 出口にバルブが必要な場合、6Nバルブをご用意しています
- 赤色のハンドルにより、可燃性ガス用と明確に判別できます
- 押し込み表示機能付きハンドルにより、誤操作を防止！



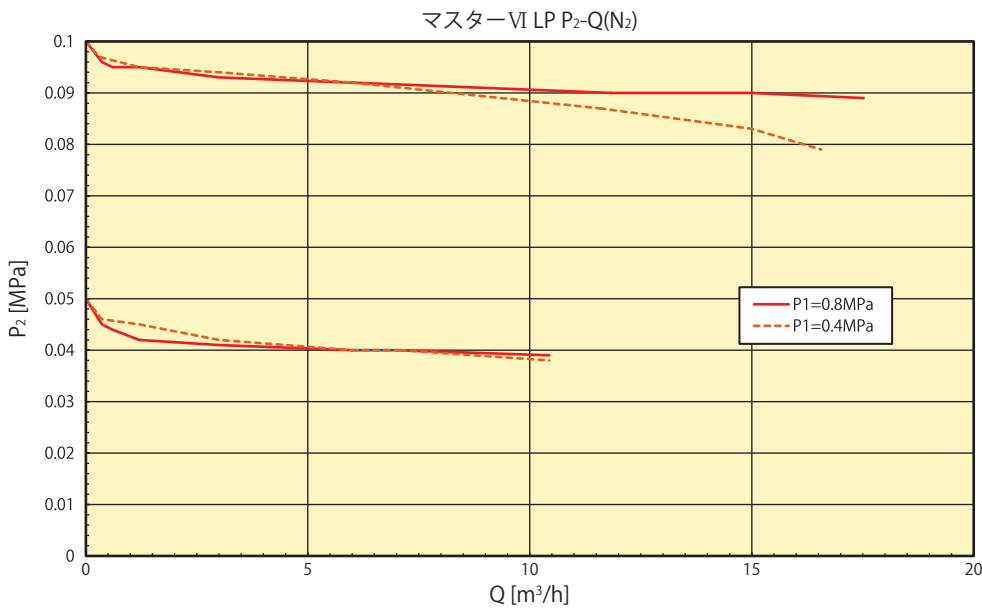
開放状態  
※弁体閉状態



押込(昇圧)状態  
※弁体開状態



# 流量特性図



## 関連機器



マスターVI OG ガード付



マスターVI OF ガード付

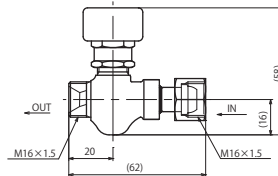


中形切断器Zノバック  
ガス溶断吹管の定番  
ノバック機構により逆火を低減



A号切断器Zノバック  
中形切断器よりも大型で  
厚板の切断が可能

## 6Nバルブ



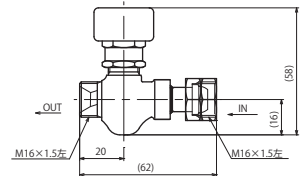
6Nバルブ(右)

外部復帰タイプ  
エルボ式



逆火防止器 リセットクイーン

酸素用・アセチレン用・LPG、エチレン、メタン(天然ガス)用



6Nバルブ(左)

外部復帰タイプ



逆火防止器 リセットエースII

酸素用・アセチレン用・LPG、エチレン、メタン(天然ガス)用

品名		マスターVI OG ガード付	マスターVI OF ガード付
型式 ( ) はガード無		832C (832)	832E (832B)
使用ガス		酸素	
圧力計 [MPa]	入口側	25	
	出口側	2.5	
最高使用圧力 [MPa]	入口側	15	
	出口側	0.99	
出入口形状	入口側	W22-14取付ナット	W23-14取付ネジ
	出口側	JIS2号ホース口	
常用流量 (m³/h (nor))	※125 (P <sub>2</sub> =0.5MPa)		
使用温度範囲 (°C)	-10~40		
材質 (本体)	C3771		
バルブ	なし		
排出弁	有り		
重量 (kg)	1.5		

※1 常用流量は、酸素を流した時の値です。

## Nコックシリーズ

機器とホースをワンタッチで脱着可能



逆火・逆流防止機構付流体継手  
NEW Stop-A Jack P2TF/P3TF



逆火防止器 NEW Stop-A  
水素用・酸素用・アセチレン用・プロパン用



ご注意

正しくお使いいただくために、ご使用前に必ず「取扱説明書」をよくお読みください。

本製品は改良のために、仕様など内容を予告なく変更する場合があります。



日酸TANAKA株式会社

<http://nissantanaka.com>

制御機器事業部 営業部