

液化ガス用タイドダイヤフラム式機種

S-TORR VT50シリーズ

特 徴

- S-TORR調整器は、半導体プロセスガスラインで絶大な信頼を頂いているTORR調整器をベースに開発した超高純度ガス用圧力調整器です。
- 接ガス部のネジ構造を排除し、標準で電解研磨を施すことにより、非常に高い水分置換特性、パーティクル低減を実現しております。
- 本体と継手の接続は溶接、ダイヤフラム部の外部シールにはメタルシール構造を採用。高い外部シール性により、特に純度の高いガスでも安心してお使いいただけます。
- 一次室の流路にフィルターを内蔵し、内部リーク発生を低減しております。
- Heリークテストを含め、出荷検査を全数に実施。
- STV T50シリーズはタイドダイヤフラム式を採用し、液化ガスの供給に強い構造となっております。
- 接ガス部からスプリングを排除し、パーティクル発生リスクを低減しました。
- 加温供給を行うことで、蒸気圧が1.0MPa以上になるガスについても対応可能。最高使用圧力2.5MPa。
- 腐食性ガス用として接ガス主要金属部に高耐食性のNi-Cr-Mo合金を使用したSHシリーズをご用意しています。



STV T50-3WE-50X06G-4UB4UB-T

超高純度ガス用圧力調整器

基本仕様

● 使用材質

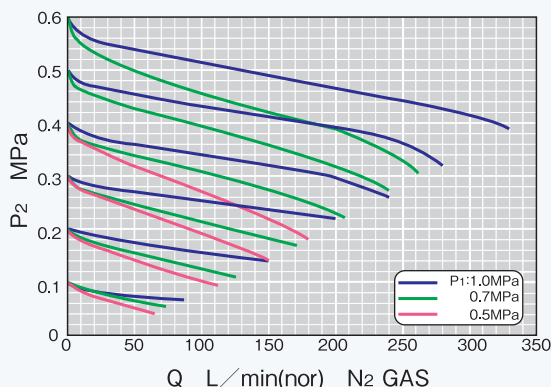
接ガス部
 本体：SUS316L
 ダイヤフラム：SUS316L / Ni-Cr-Mo合金 (STV T50SH)
 フィルター：SUS316L / Ni-Cr-Mo合金 (STV T50SH)
 圧力計：SUS316L
 継手：SUS316L
 その他接ガス部：SUS316L、SUS316、フッ素樹脂 /
 Ni-Cr-Mo合金、SUS316L、フッ素樹脂 (STV T50SH)

非接ガス部
 キャップ：C3604
 調圧ハンドル：ABS樹脂、C3604

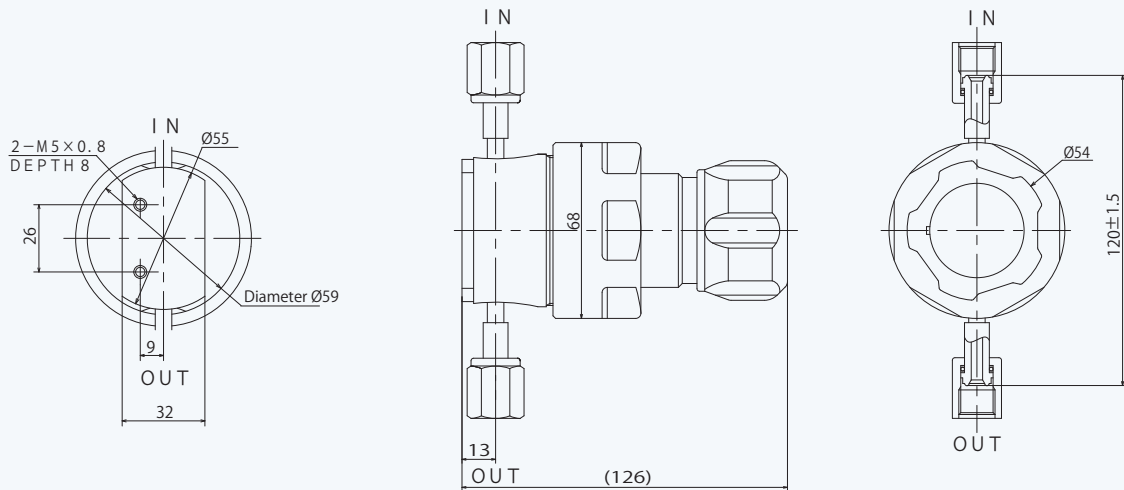
● 性 能

入口側最高使用圧：2.5MPa
 出口側最高使用圧：0.6MPa
 最大流量：220L/min(nor)(P1=1.0MPa、P2=0.6MPa、N2 GAS)
 使用温度：-5~40℃
 重量：1.8kg(2ポート)、2.0kg(3ポート)
 内蔵フィルター濾過度：20μm / 10μm (STV T50SH)
 接ガス金属部面粗さ：Ra0.25μm(オプション：Ra0.1μm)
 出入口ポート口径：1/4"
 外部リーク量：1.3×10⁻¹¹Pa・m³/sec以下

流量特性図



Appearance



Description

STVT50- ① W ② -50X ③ ④ - ⑤ ⑥ ⑦ ⑧ ⑨ ⑩ - ⑪ - ⑫

① Port		③ Outlet gauge (Maximum pressure) ※2		⑤⑧ Size		⑦⑩ Type※5		⑫ Others ※7	
2	2 port (Inlet, Outlet)	03	-0.1~0.3MPa (0.2MPa)	4	1/4"(Standard)	F	Female	0001	Outer leakage 3.0×10 ⁻¹² Pa·m ³ /sec
3	3 port (Inlet, Outlet, Outlet gauge port)	06	-0.1~0.6MPa (0.4MPa)	6	3/8"	M	Male	0002	Particle 0.1 μm 3piece/ft
4	4 port (Inlet, Outlet, Inlet gauge port, Outlet gauge port) (Option)※1	10	-0.1~1.0MPa (0.6MPa)	⑥⑨ Connection ※4		B	UJR Female with pure ring	⑪ Resin ※6	
② Surface finish		④ Gauge ※3		U	UJR	T	Standard		
E	0.25 μm (Standard)	X	No gauge	V	VCR	N	N ₂ O mixed		
U	0.1 μm (Option)	G	With gauge	P	UPG	A	BCl ₃ mixed		
		F	1/4"UJR Female	C	CVC	F	Cl ₂ , SiCl ₄ , SiH ₂ Cl ₂ , WF ₆		
		B	Plug			D	Fluorine gas C ₃ F ₈ , C ₄ F ₆ , C ₄ F ₈ , C ₃ F ₈ , ClF ₃ , SF ₆		

選定注意

※1 4ポート仕様を選択される場合は下記から一次側圧力計の記号を選択し、品名組立の50Xと置き換えてください。

一次側圧力計記号	03G: -0.1~0.3MPa (0.2MPa)	30G: -0.1~3.0MPa (2.0MPa)
(最高使用圧力)	06G: -0.1~0.6MPa (0.4MPa)	50G: 0~5.0MPa (2.5MPa)
	10G: -0.1~1.0MPa (0.6MPa)	50F: 圧力計なし、ポートあり継手部キャップ止(2.5MPa)
	15G: -0.1~1.5MPa (1.0MPa)	50B: 圧力計なし、ポートあり継手部プラグ止(2.5MPa)

※2 二次側圧力計無しの場合、使用圧力ごとに記号は次のとおりです。

使用圧力	記号	使用圧力	記号
~0.2MPa	03	~0.6MPa	10
~0.4MPa	06		

※3 2ポートの場合、「X」を選択してください。「X」とは圧力計無し(ポート未加工)の製品となります。

圧力計無しで継手のみの場合であって、継手部を樹脂キャップで保護する場合は「F」、金属プラグで止める場合は「B」となります。

※4 その他継手種類の場合は他の記号が使用されます。

※5 その他形状の場合は他の記号が使用されます。

※6 使用ガスごとに接ガス部(ノズル)に最適な樹脂を選定しております。

※7 追加仕様の一例となります。面間寸法のご指定など、その他特殊対応の場合は、別の記号または数値を使用します。詳しくはお問い合わせください。

選定例: STVT50- **3WE**-50X**03G**-4**UB**4**UB**-**T**

- ① 3: 3ポート
- ④ G: 圧力計付き
- ⑪ T: 樹脂材質PTFE
- ② E: 接ガス金属表面粗さRa0.25 μm
- ⑤⑥⑦: 1/4" + UJR + メスナット(ピュアリング付)
- ③ 03: 二次側圧力計0.3MPa連成計
- ⑧⑨⑩: 1/4" + UJR + メスナット(ピュアリング付)



ご注意

正しくお使いいただくために、ご使用前に必ず「取扱説明書」をよくお読みください。

本製品は改良のために、仕様など内容を予告なく変更する場合があります。



日酸TANAKA株式会社

<http://nissantanaka.com>

産業機材事業部 制御機器営業部