

一次側高圧用中流量機種

# S-TORR V 2300シリーズ

## 特 徴

- S-TORR調整器は、半導体プロセスガスラインで絶大な信頼を頂いているTORR調整器をベースに開発した超高純度ガス用圧力調整器です。
- 接ガス部のネジ構造を排除し、標準で電解研磨を施すことにより、非常に高い水分置換特性、パーティクル低減を実現しております。
- 本体と継手の接続は溶接、ダイヤフラム部の外部シールにはメタルシール構造を採用。高い外部シール性により、特に純度の高いガスでも安心してお使いいただけます。
- 一次室の流路にフィルターを内蔵し、内部リーク発生を低減しております。
- Heリークテストを含め、出荷検査を全数に実施。
- STV 2300シリーズは一次高圧用の中流量機種としてシリンダーキャビネットなどの一次減圧設備に広くご使用いただいております。
- 腐食性ガス用として高耐食性のNi-Cr-Mo合金を使用したSHシリーズがございます。お問い合わせください。



STV 2300-4WE-B5G03G-4UB4UB-D

超高純度ガス用圧力調整器

## 基本仕様

### ● 使用材質

接ガス部  
 本体：SUS316L  
 ダイヤフラム：SUS316L  
 フィルター：SUS316L  
 圧力計：SUS316L  
 継手：SUS316L  
 その他接ガス部：SUS316L、SUS316、フッ素樹脂

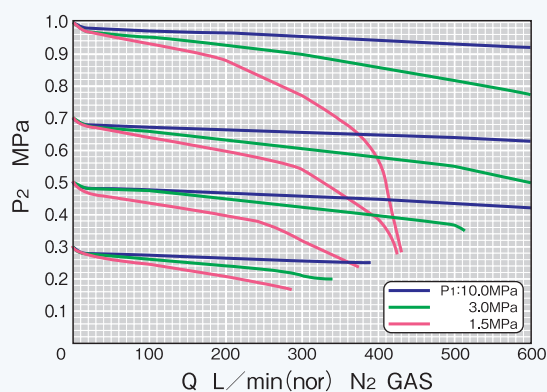
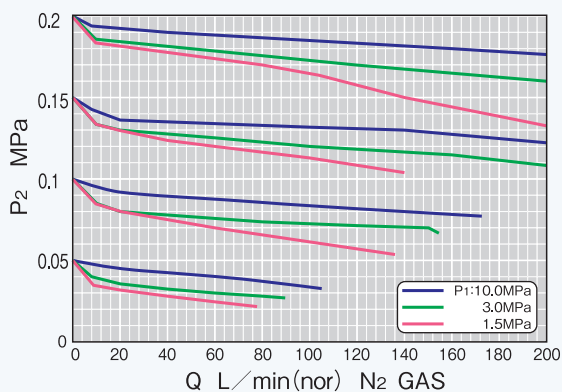
非接ガス部  
 キャップ：C3604  
 調圧ハンドル：ABS樹脂、C3604

### ● 性 能

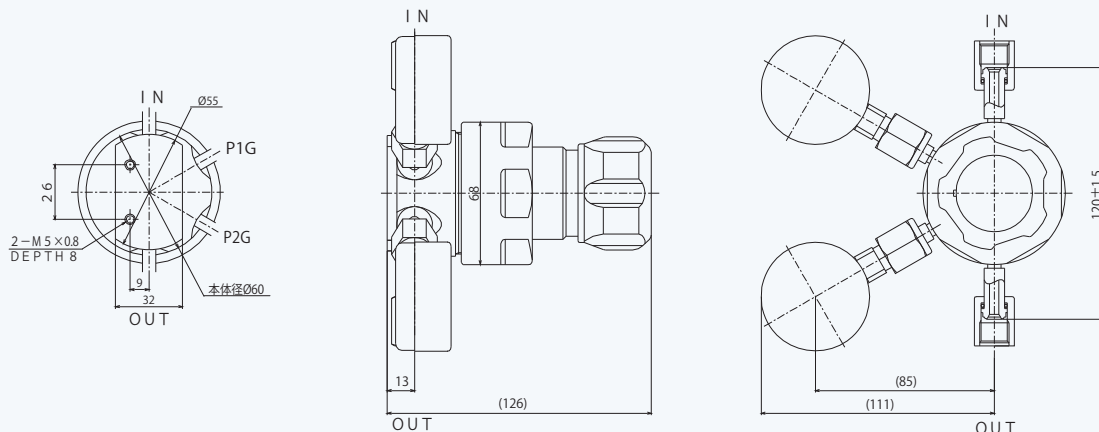
入口側最高使用圧：15MPa  
 出口側最高使用圧：1.0MPa  
 最大流量：400L/min(nor)(P1=10MPa、P2=1.0MPa、N2 GAS)  
 使用温度：-5~40℃  
 重量：1.7kg(2ポート)、2.1kg(4ポート)

内蔵フィルター濾過度：20μm  
 接ガス金属部面粗さ：Ra0.25μm(オプション：Ra0.1μm)  
 出入口ポート口径：1/4"  
 外部リーク量：1.3×10<sup>-11</sup>Pa・m<sup>3</sup>/sec以下

## 流量特性図



## 外観図



## 品名構成

STV2300-①W②-③④⑤⑥-⑦⑧⑨⑩⑪⑫-⑬-⑭

|  |  |  |  |   |  |   |  |   |  |
|--|--|--|--|---|--|---|--|---|--|
| <b>① ポート数</b><br>2 2ポート(入口,出口のみ)<br>4 4ポート(入口,出口,一次側圧力計,二次側圧力計ポート) |  | <b>③ 一次側圧力計 (最高使用圧力)※1</b><br>50 0~5MPa (3.0MPa)<br>A0 0~10MPa (6.0MPa)<br>B5 0~25MPa (15.0MPa)  |  | <b>④⑥ 圧力計有無※3</b><br>X 未加工<br>G 圧力計付<br>F 1/4"UJRメス<br>B 圧力計無プラグ止 |  | <b>⑧⑪ 継手種類 ※4</b><br>U UJR継手<br>V VCR継手<br>P UPG継手<br>C CVC継手 |  | <b>⑬ ガス別樹脂記号 ※6</b><br>D 標準<br>N N <sub>2</sub> O混合ガス   |  |
| <b>② 接ガス金属表面粗さ</b><br>E 0.25 μm (標準)<br>U 0.1 μm (オフ ショーン)         |  | <b>⑤ 二次側圧力計 (最高使用圧力)※2</b><br>03 -0.1~0.3MPa (0.2MPa)<br>06 -0.1~0.6MPa (0.4MPa)<br>10 -0.1~1.0MPa (0.6MPa)<br>15 -0.1~1.5MPa (1.0MPa) |  | <b>⑦⑩ サイズ</b><br>4 1/4" (標準)<br>6 3/8"                            |  | <b>⑨⑫ 形状 ※5</b><br>F メス<br>M オス<br>B UJRメスナット(ピュアリング付)        |  | <b>⑭ その他仕様 ※7</b><br>0001 外部リーク量 $3.0 \times 10^{-12}$ Pa・m <sup>3</sup> /sec以下<br>0002 パーティクル量0.1 μm以上3個/代以下<br>0004 圧力計接続部SUSガスケット<br>0008 H <sub>2</sub> S仕様 |  |

## 選定注意

※1 一次側圧力計無しの場合、記号はB5となります。

※2 二次側圧力計無しの場合、使用圧力ごとに記号は次のとおりです。

| 使用圧力    | 記号 | 使用圧力    | 記号 |
|---------|----|---------|----|
| ~0.2MPa | 03 | ~0.6MPa | 10 |
| ~0.4MPa | 06 | ~1.0MPa | 15 |

※3 2ポートの場合、「X」を選択してください。「X」とは圧力計無し(ポート未加工)の製品となります。

圧力計無しで継手のみの場合であって、継手部を樹脂キャップで保護する場合は「F」、金属プラグで止める場合は「B」となります。

※4 その他継ぎ手種類の場合は他の記号が使用されます。

※5 その他形状の場合は他の記号が使用されます。

※6 使用ガスごとに接ガス部(ノズル)に最適な樹脂を選定しております。

※7 追加仕様の一例となります。面間寸法のご指定など、その他特殊対応の場合は、記号または数値を使用します。詳しくはお問い合わせください。

選定例：STV2300-4WE-B5G15G-4UB4UB-D

- |                          |                        |                                       |
|--------------------------|------------------------|---------------------------------------|
| ① 4 : 4ポート               | ④ G : 圧力計付き            | ⑦⑧⑨ 4UB : 1/4" + UJR + メスナット(ピュアリング付) |
| ② E : 接ガス金属表面粗さRa0.25 μm | ⑤ 15 : 二次側圧力計1.5MPa連成計 | ⑩⑪⑫ 4UB : 1/4" + UJR + メスナット(ピュアリング付) |
| ③ B5 : 一次側圧力計25MPa       | ⑥ G : 圧力計付き            | ⑬ D : 樹脂材質PCTFE                       |



ご注意

正しくお使いいただくために、ご使用前に必ず「取扱説明書」をよくお読みください。

本製品は改良のために、仕様など内容を予告なく変更する場合があります。



日酸TANAKA株式会社

<http://nissantanaka.com>

産業機材事業部 制御機器営業部