

S-LABO II LAB1 / LABLシリーズ



LAB1-1414V



LABL-04XX

仕様

機種	LAB1シリーズ	LABLシリーズ
接ガス主要部材質	本体/C3604、ダイヤフラム/SUS316L 他/C3604・PCTFE・バイトン等	本体/C3604、ダイヤフラム/SUS316L 他/C3604・PTFE等
使用圧力範囲 MPa	入口側(P ₁)	0.5~15
	出口側(P ₂)	0.25MPa計：0.02~0.15
		0.6MPa計：0.02~0.4
		1.0MPa計：0.02~0.6 1.6MPa計：0.02~1.0
重量	約1.4kg (LAB1-1414V)	約1.2kg (LABL-04XX)
流量 L/min(nor) N ₂ ガス	250 P ₁ =10MPa、P ₂ =1MPaの時 0.2L/min(nor)以下の場合は B2-1をご使用ください。	260 P ₁ =1MPa、P ₂ =0.6MPaの時

特長

- 標準ガス、ゼロガス、高純度ガスでの使用に最適
 - 外部リーク量低減と純度維持のためステンレス製ダイヤフラムを採用
 - 内部リーク低減のために、フィルターを内蔵しています
- 幅広い製品を在庫。お急ぎのご要望に応えます
- 在庫品にご希望の製品がない場合、変換継手等ご提案いたします
是非ご相談ください

使用可能ガス	
酸素	O ₂
窒素	N ₂
アルゴン	Ar
空気	Air
水素	H ₂
ヘリウム	He
二酸化炭素(※1)	CO ₂
ネオン	Ne
クリプトン	Kr
キセノン	Xe
メタン(※2)	CH ₄
エタン	C ₂ H ₆
プロパン	C ₃ H ₈
プロピレン	CH ₂ =CHCH ₃
メチルアセチレン混合ガス	CH ₃ C≡CH
プロパジエン混合ガス	CH ₂ =C=CH ₂
シクロプロパン混合ガス	C ₃ H ₆
ブタン	C ₄ H ₁₀
イソブタン	CH(CH ₃) ₃
ブテン	CH ₃ CH ₂ CH=CH ₂
1,3-ブタジエン	CH ₂ =CHCH=CH ₂
ペンタン混合ガス	C ₅ H ₁₂
ヘキサン混合ガス	C ₆ H ₁₄
ヘキセン混合ガス	C ₆ H ₁₂
フロン11	CCl ₃ F
フロン13	CClF ₃
フロン13B1	CBrF ₃
六フッ化硫黄(※3)	SF ₆
その他不活性ガス	

※1: 1L/min(nor) 以下でご使用ください
電磁弁等により高い頻度で開閉が繰り返される場合はナイロンシート仕様を推奨します
特殊対応品となりますので SUS 製の S-LABO または TORR 調整器にてご用命ください
※2: 1L/min(nor) 以下でご使用ください
※3: LABL シリーズでは使用できません
この表に掲載されていないガスの使用可否につきましては弊社までお問い合わせください



ラインアップ

S-LABO II LAB1シリーズ

品名	一次側圧力計	二次側圧力計	入口継手	出口継手	出口バルブ	備考		
LAB1-1414V	25MPa	1.6MPa	W22-14右メス	M16×1.5右オス	ニードルバルブ付			
LAB1-1416V				1/8"スウェージロック	ニードルバルブ付			
LAB1-1417V				1/4"スウェージロック	ニードルバルブ付			
LAB1-141AV				Ø6スウェージロック	ニードルバルブ付			
LAB1-1425V				M16×1.5左オス	ニードルバルブ付			
LAB1-1426V			1/8"スウェージロック	ニードルバルブ付				
LAB1-1427V			1/4"スウェージロック	ニードルバルブ付				
LAB1-142AV			Ø6スウェージロック	ニードルバルブ付				
LAB1-1434V			M16×1.5右オス	ニードルバルブ付				
LAB1-1436V			1/8"スウェージロック	ニードルバルブ付				
LAB1-1437V			1/4"スウェージロック	ニードルバルブ付				
LAB1-143AV			Ø6スウェージロック	ニードルバルブ付				
LAB1-141X					W22-14右メス	Rc1/4	なし	出口フリー仕様
LAB1-142X					W22-14左メス			
LAB1-143X					20.9-14左			
LAB1-1514V	25MPa	1.0MPa	W22-14右メス	M16×1.5右オス	ニードルバルブ付			
LAB1-1516V				1/8"スウェージロック	ニードルバルブ付			
LAB1-1517V				1/4"スウェージロック	ニードルバルブ付			
LAB1-151AV				Ø6スウェージロック	ニードルバルブ付			
LAB1-1525V				M16×1.5左オス	ニードルバルブ付			
LAB1-1526V			1/8"スウェージロック	ニードルバルブ付				
LAB1-1527V			1/4"スウェージロック	ニードルバルブ付				
LAB1-152AV			Ø6スウェージロック	ニードルバルブ付				
LAB1-1534V			M16×1.5右オス	ニードルバルブ付				
LAB1-1536V			1/8"スウェージロック	ニードルバルブ付				
LAB1-1537V			1/4"スウェージロック	ニードルバルブ付				
LAB1-153AV			Ø6スウェージロック	ニードルバルブ付				
LAB1-151X					W22-14右メス	Rc1/4	なし	出口フリー仕様
LAB1-152X					W22-14左メス			
LAB1-153X					20.9-14左			
LAB1-1614V	25MPa	0.6MPa	W22-14右メス	M16×1.5右オス	ニードルバルブ付			
LAB1-1616V				1/8"スウェージロック	ニードルバルブ付			
LAB1-1617V				1/4"スウェージロック	ニードルバルブ付			
LAB1-161AV				Ø6スウェージロック	ニードルバルブ付			
LAB1-1625V				M16×1.5左オス	ニードルバルブ付			
LAB1-1626V			1/8"スウェージロック	ニードルバルブ付				
LAB1-1627V			1/4"スウェージロック	ニードルバルブ付				
LAB1-162AV			Ø6スウェージロック	ニードルバルブ付				
LAB1-1634V			M16×1.5右オス	ニードルバルブ付				
LAB1-1636V			1/8"スウェージロック	ニードルバルブ付				
LAB1-1637V			1/4"スウェージロック	ニードルバルブ付				
LAB1-163AV			Ø6スウェージロック	ニードルバルブ付				
LAB1-161X					W22-14右メス	Rc1/4	なし	出口フリー仕様
LAB1-162X					W22-14左メス			
LAB1-163X					20.9-14左			
LAB1-1814V	25MPa	0.25MPa	W22-14右メス	M16×1.5右オス	ニードルバルブ付			
LAB1-1816V				1/8"スウェージロック	ニードルバルブ付			
LAB1-1817V				1/4"スウェージロック	ニードルバルブ付			
LAB1-181AV				Ø6スウェージロック	ニードルバルブ付			
LAB1-1825V				M16×1.5左オス	ニードルバルブ付			
LAB1-1826V			1/8"スウェージロック	ニードルバルブ付				
LAB1-1827V			1/4"スウェージロック	ニードルバルブ付				
LAB1-182AV			Ø6スウェージロック	ニードルバルブ付				
LAB1-1834V			M16×1.5右オス	ニードルバルブ付				
LAB1-1836V			1/8"スウェージロック	ニードルバルブ付				
LAB1-1837V			1/4"スウェージロック	ニードルバルブ付				
LAB1-183AV			Ø6スウェージロック	ニードルバルブ付				
LAB1-181X					W22-14右メス	Rc1/4	なし	出口フリー仕様
LAB1-182X					W22-14左メス			
LAB1-183X					20.9-14左			

※出口継手がM16×1.5の時は、ナットと1/4"ストレート単管(真鍮製)が付属します

S-LABO II LABLシリーズ

品名	一次側圧力計	二次側圧力計	入口継手	出口継手	備考
LABL-04XX	なし	1.6MPa	Rc1/4	Rc1/4	出入口フリー仕様
LABL-05XX		1.0MPa	Rc1/4	Rc1/4	出入口フリー仕様
LABL-06XX		0.6MPa	Rc1/4	Rc1/4	出入口フリー仕様
LABL-08XX		0.25MPa	Rc1/4	Rc1/4	出入口フリー仕様

出口フリー、出入口フリー仕様とは

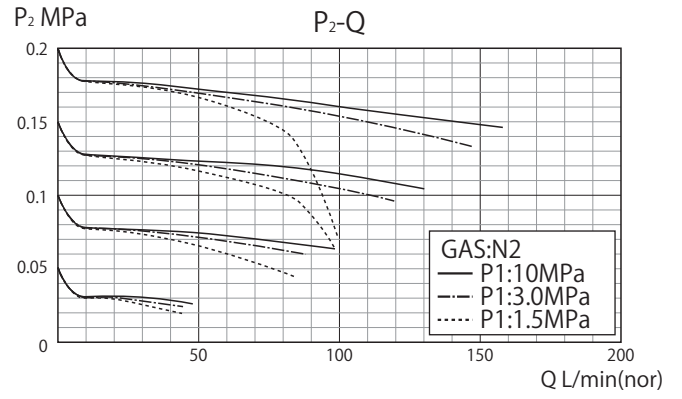
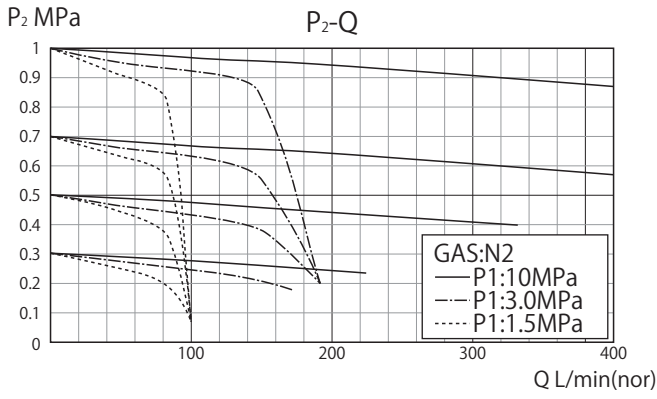
出口フリー、出入口フリー仕様とは継手を接続せず、本体にRc1/4のネジ形状で出荷する製品です。

市販品の継手を使用可能で汎用的にご使用いただけます。

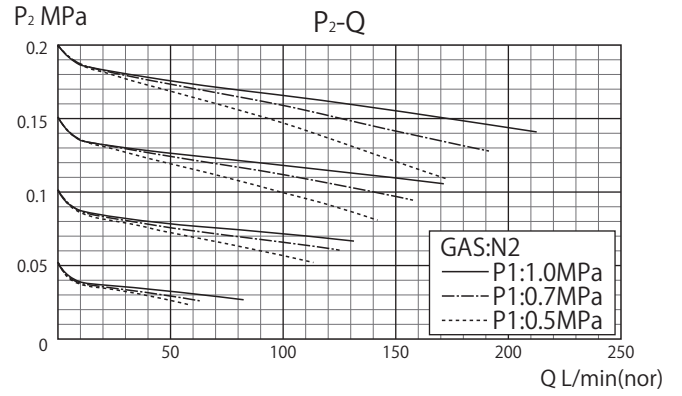
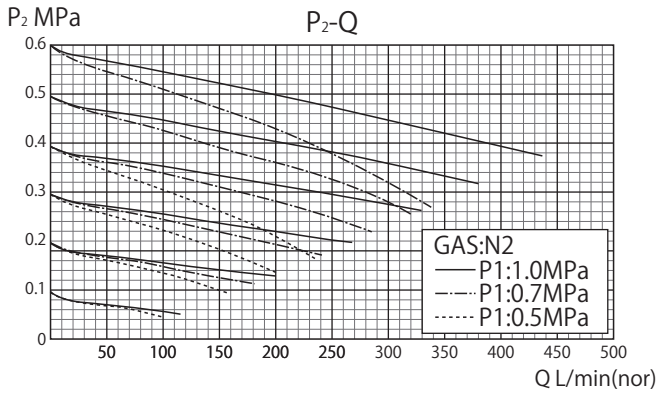
ご必要な変換継手やバルブ、その他機器類についてお困りであればご提案いたします。どうぞお問い合わせください。

流量特性

S-LABO II LAB1シリーズ

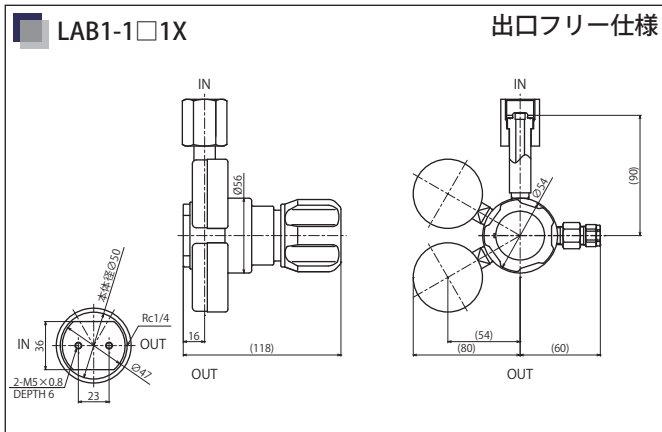
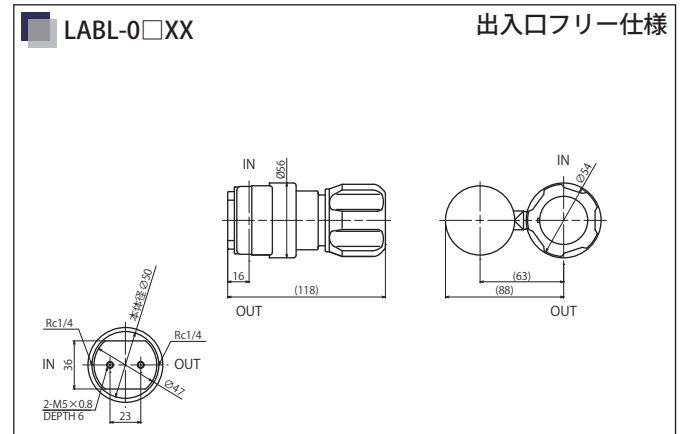
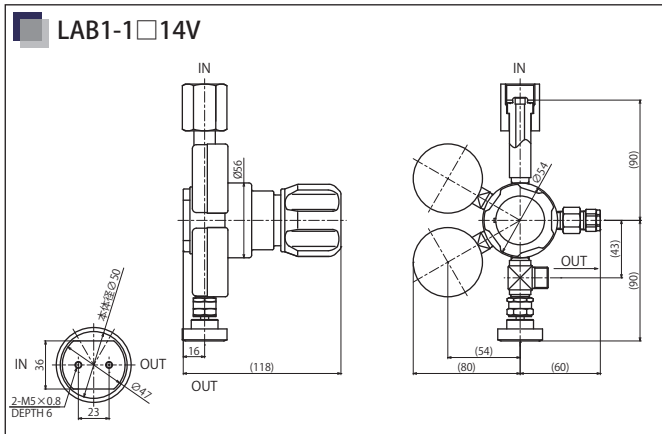


S-LABO II LABLシリーズ



設定圧力から圧力降下が20%以内の範囲または最大放出量の2/3が使用可能な流量範囲の目安です

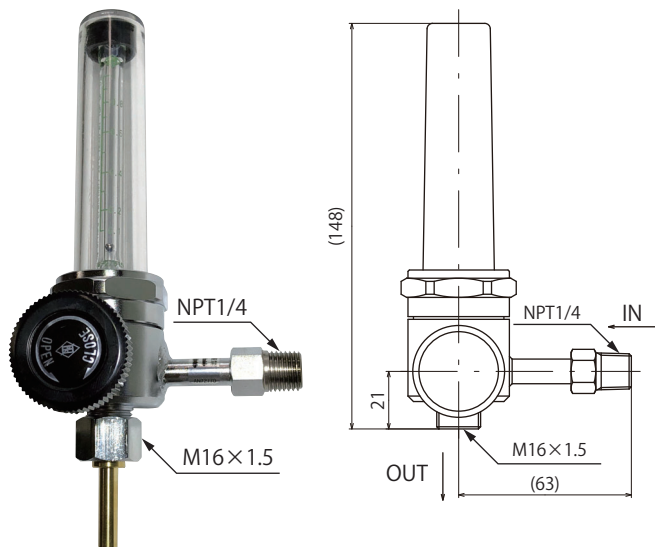
外観図



アクセサリ

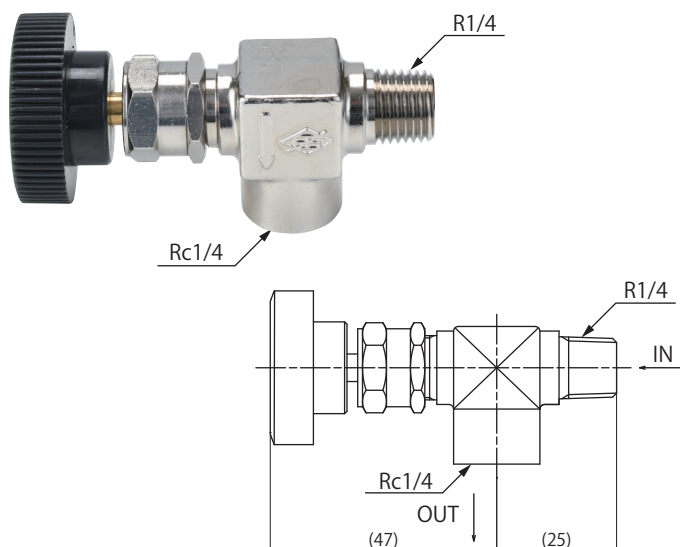
S-LABO流量計(受注製作品)

S-LABO シリーズ専用として設計された流量計です。標準ラインアップの他、使用するガス、圧力ごとに個別設計可能です。



ニードルバルブ LAB-FR-V (通常在庫品)

S-LABO II用に設計されたニードルバルブです。出口フリー仕様に接続することが可能です。



※S-LABO II LAB1/LABLとの接続にはNPT1/4とR1/4の変換継手が必要となります。合わせてご用命ください。

ラインアップ

分析、研究における高純度ガス供給をトータルにサポートする S-LABO 調整器ファミリー

■ S1、SL シリーズ



本体材質にSUS316Lを採用。アンモニアや硫化水素などの腐食性ガスでも使用可能な調整器です。

標準ガス、高純度ガスで使用する調整器の決定版として非常に多くの実績を持つ調整器です。

■ 0 シリーズ



重量わずか650g以下の小型、軽量の調整器です。

ガスパネルをコンパクトに設計できる他、内容積も小さく、デッドスペースを極限まで小さく出来ます。

■ 二段減圧仕様



二段減圧構造により、一次圧が変化しても二次圧の変動はほとんどありません。

0.2L/min(nor)以下の小流量供給にも最適です。

■ M シリーズ



本体材質に耐食性の高いモネルを採用し、高腐食性のガスでの仕様に対応した調整器です。

腐食性の高さから塩素や塩化水素などSUSでも使用できないガスに最適です。



ご注意

正しくお使いいただくために、ご使用前に必ず「取扱説明書」をよくお読みください。

本製品は改良のために、仕様など内容を予告なく変更する場合があります。



日酸TANAKA株式会社

<http://nissantanaka.com>

制御機器事業部 営業部