

中流量用圧力調整器

NT100B・NT100S

統合旧機種:

ユニバス100・JET-300・オーロラ100

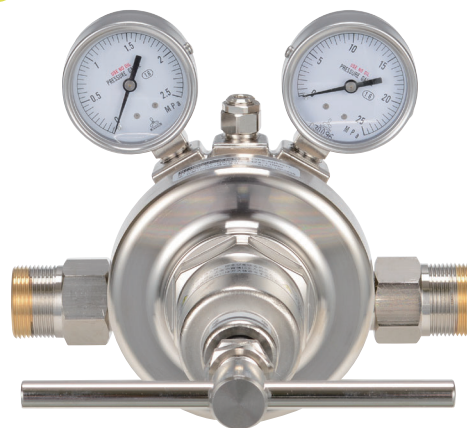
仕様

■ NT100B

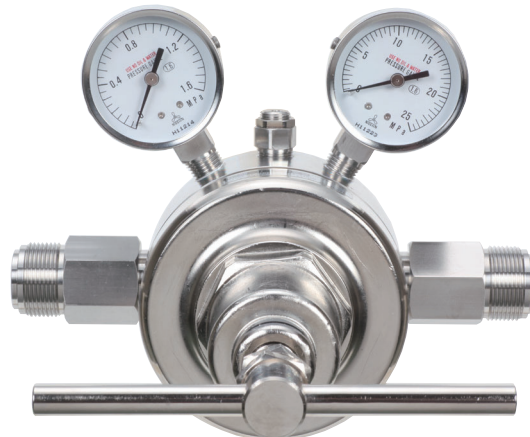
材質	本体	C3771
	ダイヤフラム	NR、フッ素樹脂
	フィルター	青銅焼結
	その他接ガス部	C3604、SUS304、フッ素樹脂
	キャップ	C3771
最高使用圧力 MPa	入口側(P1)	20
	出口側(P2)	2
入口継手		選択可能(裏面参照)
出口継手		選択可能(裏面参照)
重量		4.4kg
使用温度範囲		-5~40℃
常用流量 m ³ /h(nor) N2ガス		100 P1=3MPa、P2=0.99MPaの時

■ NT100S

材質	本体	SUS304
	ダイヤフラム	NR、フッ素樹脂
	フィルター	SUS304
	その他接ガス部	SUS316、SUS304、フッ素樹脂
	キャップ	C3771
最高使用圧力 MPa	入口側(P1)	20
	出口側(P2)	2
入口継手		選択可能(裏面参照)
出口継手		選択可能(裏面参照)
重量		5.0kg
使用温度範囲		-5~40℃
常用流量 m ³ /h(nor) N2ガス		100 P1=3MPa、P2=0.99MPaの時



NT100B-ST-B5G25G-2424-11000



NT100S-ST-B5G16G-2525-11000

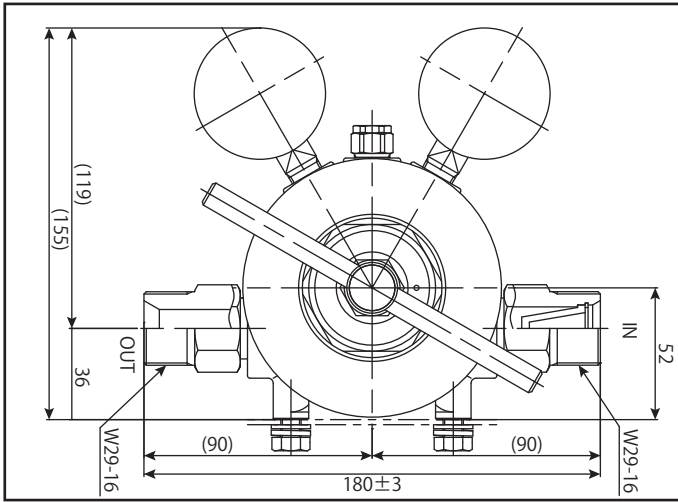
特長

- ガス集合装置、供給設備に最適な調整器です。
- SUS製の圧力計カバーを採用し、圧力計からの錆の発生を抑えました。
- フィルターを内蔵し、内部リークトラブルを低減しました。
- ※ 出入口継手に W29-16 パッキン当りを選択頂いた場合は、フィルターは入りません。
- ガスの入口方向が選択可能です。
- NT100B は旧 NT100B から芯高をリニューアルし旧機種 (36mm) との交換を容易にしました。
- ※ 架台取り付けネジの間隔はユニバス 100 に合わせております。JET-300、オーロラ 100 と入れ替える際は長穴加工が必要となります。詳細寸法は外観図をご確認ください。
- ※ NT100S は芯高 51mm のままで変更ございません。

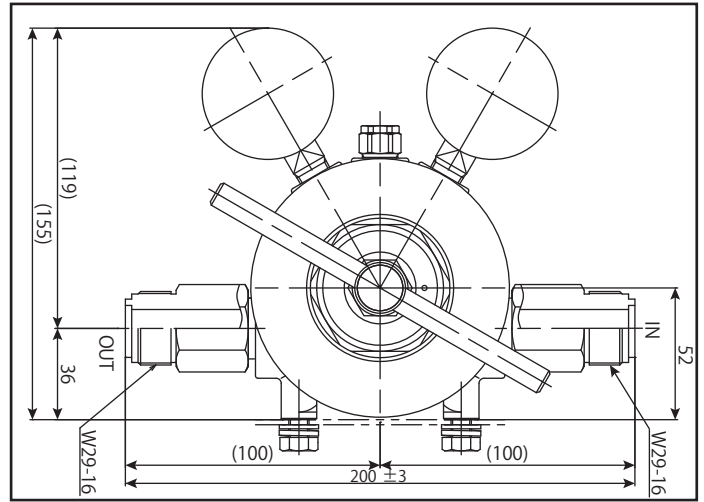


外観図

NT100Bシリーズ(R当り)

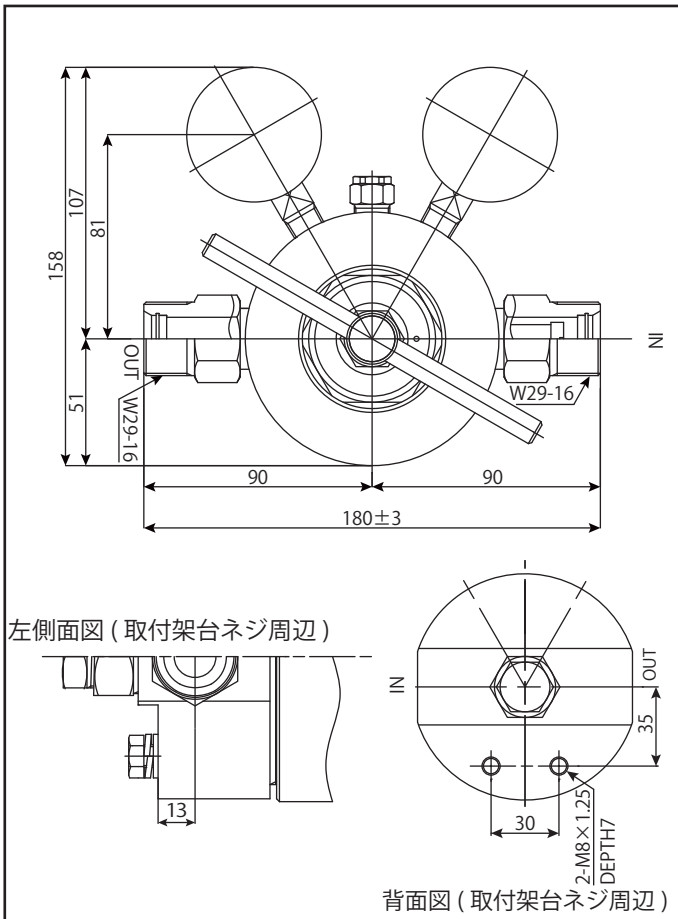


NT100Bシリーズ(P当り)

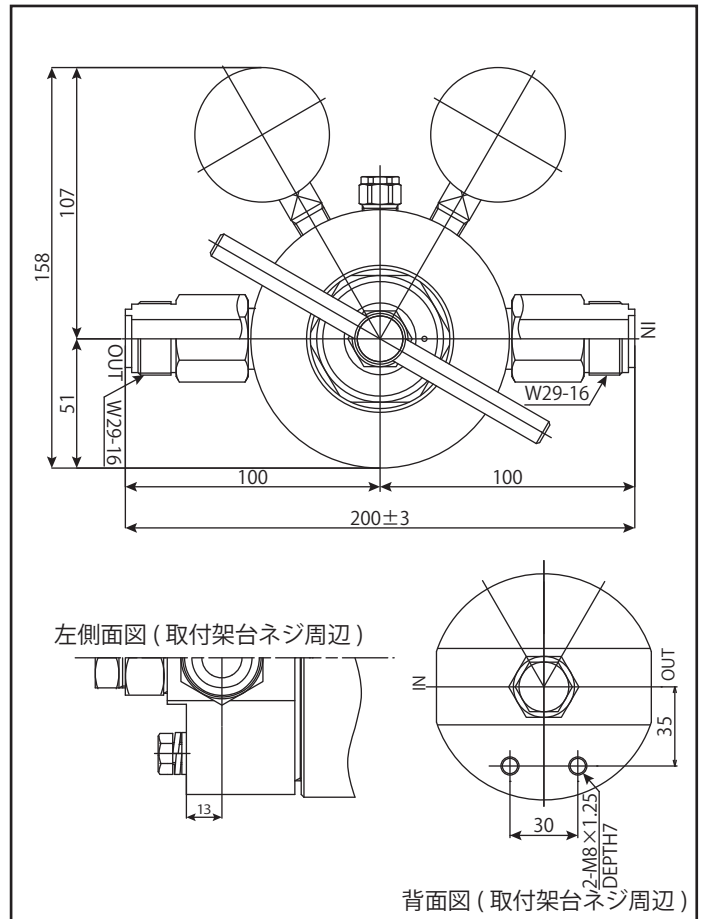


- 芯高は 36mm と旧機種 (ユニバス 100・JET-300・オーロラ 100) と同寸です。
- 取付架台ネジ幅は 64mm でユニバス 100 と同寸です。(注)JET-300・オーロラ 100 は 60mm となります。

NT100Sシリーズ(R当り)



NT100Sシリーズ(P当り)



- 芯高は 51mm と旧機種 (ユニバス 100・JET-100・オーロラ 100) とは異なりますのでご注意ください。
- 取付架台ネジは背面ビスタイプとなっております。図面を参照下さい。

アクセサリ

【フランジ継手】
接ガス部：SUS

※ L:調整器継手端面からの寸法

品名コード	形状	L
B50045	JIS10K×15A-W29-16(R)★	56
B50046	JIS10K×20A-W29-16(R)	56
B50047	JIS20K×15A-W29-16(R)★	56
B50070	JIS20K×20A-W29-16(R)	56

【フランジ継手】
接ガス部：SUS

※銅パッキンを1枚付属

品名コード	形状	L
B50048	JIS10K×15A-W29-16(P)	56
B50049	JIS10K×20A-W29-16(P)	56
B50071	JIS20K×15A-W29-16(P)	56
B50050	JIS20K×20A-W29-16(P)	56

【W29(R)メス×Rネジ継手】

接ガス部：C3604
※ L:調整器継手端面からの寸法

品名コード	形状	L
B50051	W29-16(R)-R3/8★	57
B50052	W29-16(R)-R1/2★	62
B50053	W29-16(R)-R3/4★	73

【W29(R)メス×W22(P)オス継手】

接ガス部：C3604
※ L:調整器継手端面からの寸法

品名コード	形状	L
B50057	W29-16(R)-W22-14右(P)	69

【W29(R)メス×W22(R)オス継手】

接ガス部：C3604
※ L:調整器継手端面からの寸法

品名コード	形状	L
B50058	W29-16(R)-W22-14右(R)	69

【W29(R)メス×Rc継手】

接ガス部：C3604
※ L:調整器継手端面からの寸法

品名コード	形状	L
B50054	W29-16(R)-Rc3/8★	69
B50055	W29-16(R)-Rc1/2★	75
B50056	W29-16(R)-Rc3/4★	77

【W29(R)メス×W22(P)メス継手】

接ガス部：C3604
※ダイフロンパッキンを1枚付属

品名コード	形状	L
B50059	W29-16(R)-W22-14右(P)★	69

【W29(P)メス×Rc継手】注1)

接ガス部：C3604
※銅パッキンを1枚付属

品名コード	形状	L
B50060	W29-16(P)-Rc3/8	68
B50061	W29-16(P)-Rc1/2	74
B50062	W29-16(P)-Rc3/4	76

【差込溶接継手】 接ガス部：SUS

※銅パッキンを1枚付属

品名コード	形状	L
B50072	W29-16(P)-10A	76
B50063	W29-16(P)-15A	76

【突合せ溶接スリーブ】

接ガス部：SUS
※ L:調整器継手端面からの寸法

品名コード	形状	L
B50064	W29-16(R)-10A-Sch20	47
B50065	W29-16(R)-15A-Sch20	47

【①、② 袋ナット】 【③ 銅パッキン】 【④ アルミパッキン】

接ガス部：C3604

品名コード	形状	L
QI2591	W29-16袋ナット(メッキ)★	28
QI227	W29-16袋ナット(メッキ無し)★	28
QM742	W29-16用銅パッキン★	
QM741	W29-16用アルミパッキン★	

【ロウ付けスリーブ】

※ L:調整器継手端面からの寸法

品名コード	形状	L
QI229	W29用スリーブ(SS400)★	45
QI228	W29用スリーブ(C3604)★	23

- アクセサリーの取付出荷は行っておりません。別途お買い求め頂きお取付け下さい。
 - 形状の最後に付いているマークは納期を示しております。「★」：在庫品 「無印」：14日間出荷品
 - この他にも SUS 製も製作致します。詳しくは担当営業までお問い合わせ下さい。
 - この他にもアクセサリ製作致します。詳しくは担当営業までお問い合わせ下さい。
- 注 1) W29-16(P) でアセチレンガスをご使用の場合は、W29-16 用アルミパッキンを別途お買い求め下さい。

※ P:パッキン当り R:R当り

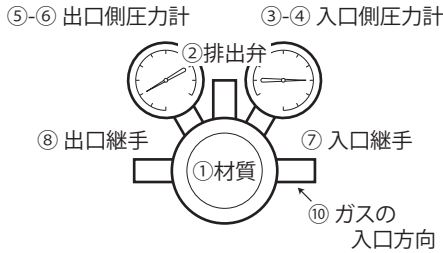


日酸TANAKA株式会社

品名構成

NT100 ① - S ② - ③④ - ⑤⑥ - ⑦⑧ - ⑨⑩ 000

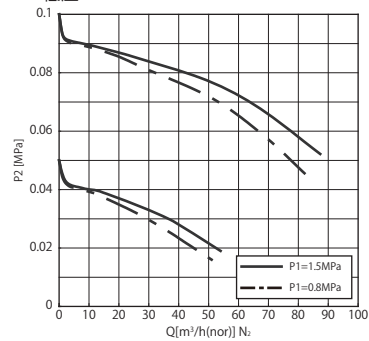
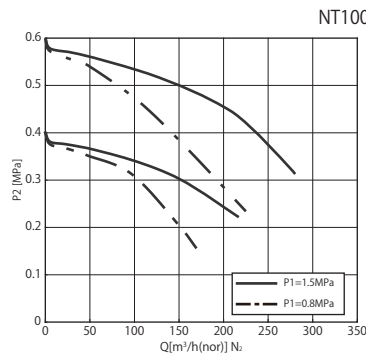
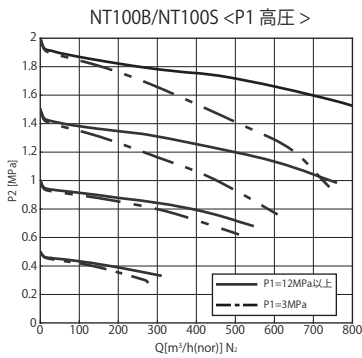
① 本体材質	③ 入口圧力計目盛	⑤ 出口圧力計目盛	⑦ 入口継手	⑨ 使用ガス
B 真鍮	16 0~1.6MPa	02 0~0.25MPa	24 W29-16雄ネジ(R)	1 O ₂ , N ₂ , Ar
S SUS	25 0~2.5MPa	06 0~0.6MPa	25 W29-16雄ネジ(P)	2 C ₂ H ₂
② 排出弁	A0 0~10MPa	10 0~1.0MPa	⑧ 出口継手	3 LPG
P プラグ止め	B5 0~25MPa	16 0~1.6MPa	24 W29-16雄ネジ(R)	4 H ₂
T 放出型	C5 0~35MPa	25 0~2.5MPa	25 W29-16雄ネジ(P)	5 He
K 回収型	④ 入口圧力計	⑥ 出口圧力計	⑩ ガスの入口方向	6 CO ₂
	G あり	G あり	1 右	
	P プラグ止め	P プラグ止め	2 左	



<選定にあたっての注意>

- 排出弁なし「P:プラグ止め」を選択される場合は、別途排出弁と同様の機能を持つ弁(安全弁など)を設置してください。
- ⑤出口圧力計目盛「02(0~0.25MPa)」を選択頂いた場合、②排出弁は「P:プラグ止め」しか選択できません。また、その場合、③入口圧力計目盛は「16(0~1.6MPa)」または「25(0~2.5MPa)」しか選択できません。
- 使用ガスにより出口側使用圧力に制限があります。アセチレンは0.13MPaまで、LPGは0.19MPaまでとなります。
- 炭酸ガスで使用する場合、加温器を設けるなどの対策をしてご使用ください。
- 出口圧力計の目盛は入口圧力計の目盛よりも大きなレンジは設定できません。(例:入口圧力計:1.6MPa、出口圧力計:2.5MPa)
- ⑦入口継手、⑧出口継手で「25(W29-16雄ネジ(P))」を選択頂いた場合は、フィルターが内蔵されません。(圧力調整器上流側にストレーナーを取り付けてください。)
- 高圧ガス設備試験品も製作可能です。詳細はお問い合わせください。

流量特性



注)NT100Sの場合は特性が異なります。詳しくはお問い合わせください

製品展開(一例)

品名	旧機種	本体材質	排出弁	圧力計目盛(MPa)		最高使用圧力(MPa)		入口継手	出口継手	使用ガス	入口方向			
				入口側	出口側	入口側	出口側							
NT100B-ST-B5G25G-2424-11000 ★	ユニバス 100 O ₂	真鍮	放出型	25	2.5	15	1.5	W29-16雄ネジ(R)		O ₂ , N ₂ , Ar	右			
NT100B-SP-25G02G-2424-21000	ユニバス 100 C ₂ H ₂			2.5	0.25	1.5	0.13			C ₂ H ₂				
NT100B-SP-25G02G-2424-31000 ★	ユニバス 100 LPG		放出型	25	2.5	15	1.5			LPG				
NT100B-ST-B5G25G-2424-61000	ユニバス 100 CO ₂			CO ₂										
NT100B-ST-B5G25G-2424-41000	ユニバス 100 H ₂		プラグ止め	2.5	0.25	1.5	0.6			0.13		W29-16雄ネジ(P)		H ₂
NT100B-ST-25G10G-2424-11000 ★	ユニバス 100 F													O ₂ , N ₂ , Ar
NT100B-SP-25G02G-2525-21000	オーロラ 100 C ₂ H ₂		放出型	2.5	1.0	1.5	0.15			0.6		W29-16雄ネジ(P)		C ₂ H ₂
NT100B-SP-25G02G-2525-31000	オーロラ 100N LPG													LPG
NT100B-ST-25G10G-2525-11000 ★	オーロラ 100A O ₂		回収型	2.5	1.0	1.5	0.6			0.6		W29-16雄ネジ(P)		O ₂ , N ₂ , Ar
NT100B-SK-25G10G-2525-41000	オーロラ 100FC H ₂													H ₂
NT100B-ST-B5G25G-2525-11000 ★	JET-300 O ₂	SUS	放出型	25	2.5	15	1.5	W29-16雄ネジ(R)		O ₂ , N ₂ , Ar				
NT100S-ST-B5G16G-2424-11000	受注生産品			2.5	1.6	1.5	0.99							
NT100S-ST-25G16G-2424-11000	(納期程度回答)			2.5	1.6	1.5	0.99							

- 掲載品以外の製品も製作可能です。(上記品名構成欄からご選択ください)
- 品名の最後に「★」がついている製品は通常在庫品です。

⚠ ご注意 正しくお使いいただくために、ご使用前に必ず「取扱説明書」をよくお読みください。

本製品は改良のために、仕様など内容を予告なく変更する場合があります。



日酸TANAKA株式会社

<http://nissantanaka.com>

制御機器事業部 営業部