

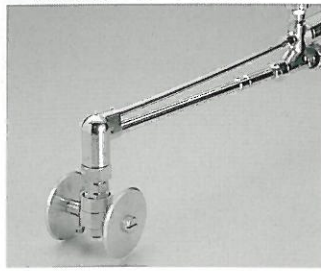
アクセサリ

直線誘導輪／円弧誘導輪／掃除針

切断作業の手助けに

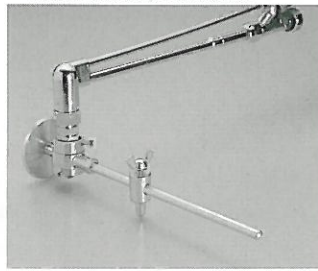
■直線誘導輪

小形、中形、A号、B号切断器用



■円弧誘導輪

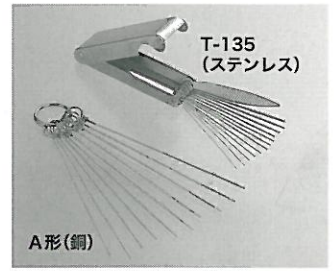
小形、中形、A号、B号切断器用



有効仕様範囲

小切・中切円弧用：最小37mm×最大195mm
A切・B切円弧用：最小41mm×最大195mm

■掃除針

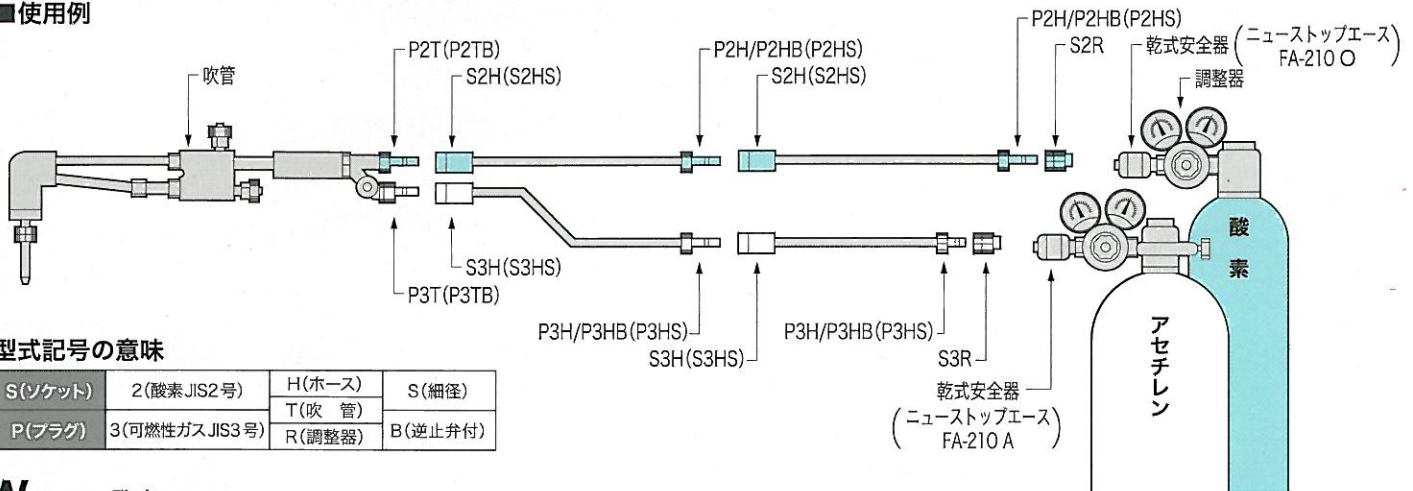


Nコック シリーズ(自動開閉弁付流体継手)

■特長

- ワンタッチで接続でき、しかもスリムで軽量です。
- 分離時はソケットに内蔵されているバルブ機能によって、流体は完全に遮断され、また、接続時はプラグを挿入することにより自動的にバルブが開き流体は流れます。
- 安全性を考慮し、酸素・可燃性ガスの用途別に異なるサイズを設定しています。また、スリーブは表面処理で色別しています。(酸素用はクロームメッキ、可燃性ガス用は銅メッキ)

■使用例



型式記号の意味

S(ソケット)	2(酸素JIS2号)	H(ホース)	S(細径)
P(プラグ)	3(可燃性ガスJIS3号)	T(吹管)	B(逆止弁付)
		R(調整器)	

Nコック 一覧表

用途	吹管				ホース(中間)										調整器	
	酸素		可燃性ガス		酸素		可燃性ガス		酸素		可燃性ガス		酸素	可燃性ガス		
流体	プラグ	(逆止弁付)プラグ	プラグ	(逆止弁付)プラグ	ソケット	(細径)ソケット	プラグ	(逆止弁付)プラグ	(細径)プラグ	ソケット	(細径)ソケット	プラグ	(逆止弁付)プラグ	(細径)プラグ	ソケット	ソケット
形状	プラグ	(逆止弁付)プラグ	プラグ	(逆止弁付)プラグ	ソケット	(細径)ソケット	プラグ	(逆止弁付)プラグ	(細径)プラグ	ソケット	(細径)ソケット	プラグ	(逆止弁付)プラグ	(細径)プラグ	ソケット	ソケット
名称	P2T	P2TB	P3T	P3TB	S2H	S2HS	P2H	P2HB	P2HS	S3H	S3HS	P3H	P3HB	P3HS	S2R	S3R
外観																

Nコック ツインホースセット 細径



■特長

- ワンタッチで接続でき軽量で操作性に優れています。
- 調整器の接続側にスプリングを採用しホースの損傷防止・寿命向上。

品名	長さ	共通仕様
NW5-5	5m	酸素側(P2HS, S2HS)+ 可燃性ガス(P3HS, S3HS)+ ツインホース内径φ5×φ5
NW10-5	10m	
NW20-5	20m	
NW30-5	30m	
NW50-5	50m	

型式記号の意味

N	W	10	5
↓	↓	↓	↓
Nコック	ツインホース	10m	φ5