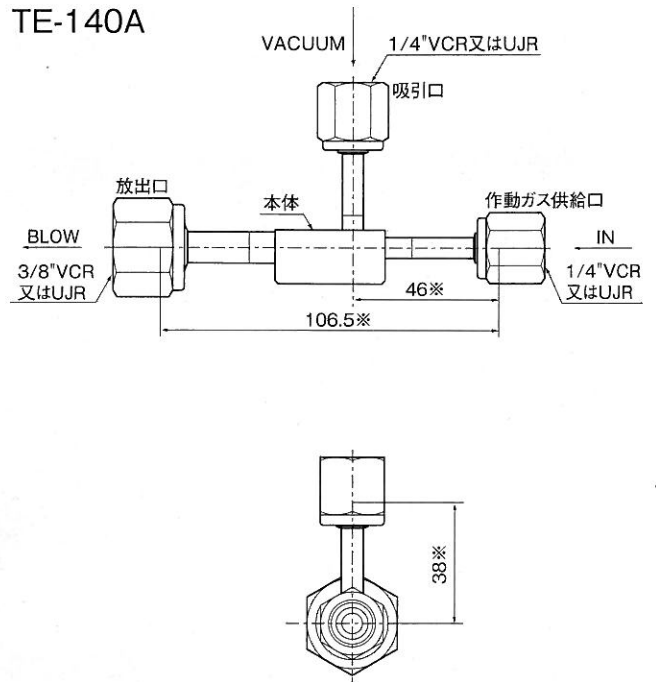


V・G バキューム・ジェネレータ



TE-140A



■用途

窒素や空気(以下“作動ガス”と記します。)を連続的に供給することにより吸引力(真空)を得るための機器です。

配管内などを真空引きして、内部に残留する使用ガスや大気を吸引バージする際の真空の発生源として使用します。

■製品の構成

真空発生機構を内蔵した本体、本体に溶接した作動ガス供給口、放出口、吸引口の各接続部で構成しています。

■仕様

| | | |
|--------------------|--|--------------|
| 作動ガス供給圧力 | 0.5MPa | |
| 作動ガス所用流量 | 約30L/min(nor) | |
| 到達真空度 | -76KPa(18cmHg)以下 | |
| 品名 | TE-140シリーズ | TE-140A |
| 接続部形状 | 供給口 | 1/4"VCR又はUJR |
| | 放出口 | 3/8"VCR又はUJR |
| | 吸引口 | 1/4"VCR又はUJR |
| 材質 | SUS316 | |
| 外部リーク量 (Heリーク量) | 1.3×10 ⁻¹⁰ Pa・m ³ /sec以下 | |

■使用方法

- 1)各接続部を接続します。この際、吸引するガスが危険なガスの場合には放出口から放出するガスを安全に処理できる設備(除害装置など)に導入する必要があります。
- 2)作動ガス供給口から所定の駆動ガスを供給します。

以上により、吸引口から吸引が開始され、接続した配管、機器等が真空状態になります。