



特 長

- 重さは約700gと超軽量コンパクト
- 低リークでローデットスペース
- 入口出口継手はボディーに溶接済み
- 接ガス要部オールメタル
- 有害大気汚染物質測定に対応

主な用途

大気観測、環境測定
高純度ガスの供給
その他フィールド及び各種実験研究

適用ガス

Air、N₂、O₂、H₂、Ar、Heなどの高純度ガス。
Ne、Kr、Xe等希ガスの高純度ガス及び標準ガス。
有害大気汚染物質測定用標準ガス及び各種分析用標準ガス。

(注) 腐食性ガス等のご使用に際しては、お問い合わせ下さい。



仕様

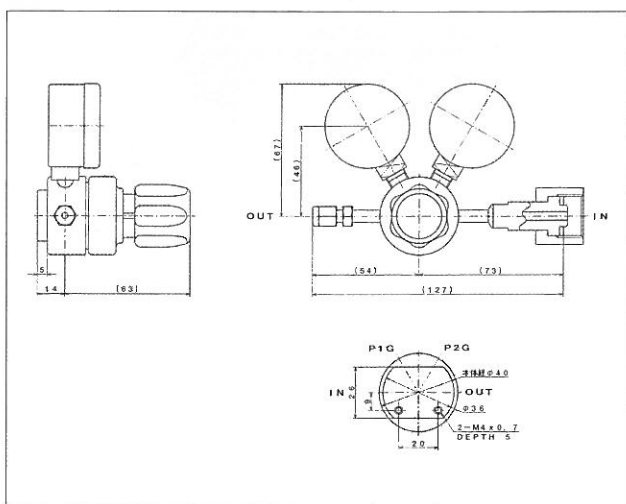
圧 力 計	一次側	25MPa	
	二次側	0.3MPa	1.5MPa
最高使用圧力	一次側	15MPa	
	二次側	0.2MPa	1.0MPa
材 質	本 体	SUS316L	
	ダイヤフラム	SUS316L	
	その他接ガス部	SUS316L、フッ素樹脂	
使用温度範囲		-5~40℃	
最大流量 (N ₂)	一次側	—	
	二次側	10L/min(nor)	15L/min(nor)
重 量		約700g	

※出入口形状は裏面の「製品一覧」をご覧ください。

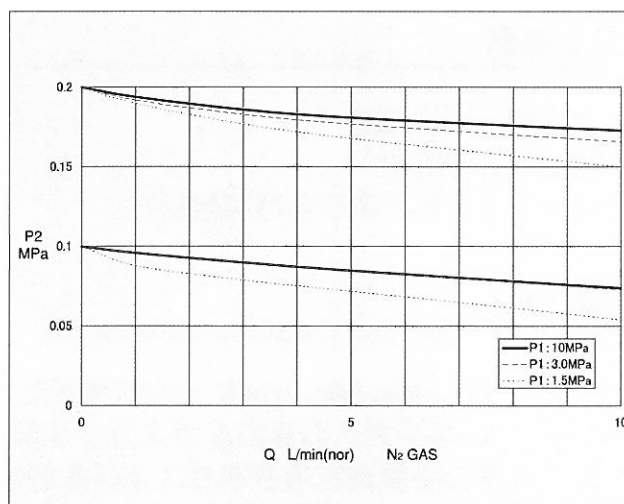
※二次側圧力計はすべて連成計になります。

製品一覧

品名	一次側圧力計	二次側圧力計	入口形状	出口形状
ATR-203RF	25MPa	0.3MPa	W22-14-右メス	1/8"ファインロック
ATR-203RR			W22-14-右メス	1/4"UJRメス
ATR-203LF			W22-14-左メス	1/8"ファインロック
ATR-203LR			W22-14-左メス	1/4"UJRメス
ATR-103LF			He専用	1/8"ファインロック
ATR-103LR			He専用	1/4"UJRメス
ATR-803F			CGA-180	1/8"ファインロック
ATR-803R			CGA-180	1/4"UJRメス
ATR-003RW			1/4"UJRメス	1/4"UJRメス
ATR-215RF			1.5MPa	W22-14-右メス
ATR-215RR		W22-14-右メス		1/4"UJRメス
ATR-215LF		W22-14-左メス		1/8"ファインロック
ATR-215LR		W22-14-左メス		1/4"UJRメス
ATR-115LF		He専用		1/8"ファインロック
ATR-115LR		He専用		1/4"UJRメス
ATR-815F		CGA-180		1/8"ファインロック
ATR-815R		CGA-180		1/4"UJRメス
ATR-015RW		1/4"UJRメス		1/4"UJRメス



外観図 (ATR-203RF)



特性表 P2-Q (0.3MPa計)

⚠️ ご注意 正しくお使いいただくため、ご使用前に必ず「取扱説明書」をよくお読みください。

 **日酸TANAKA株式会社**
<http://nissantanaka.com>

- | | | | | | |
|--------|------------------------------|----------------|-------|-------------------------------------|----------------|
| 本社 | 〒354-8585 埼玉県入間郡三芳町大字竹間沢11 | ☎(049)258-4412 | 長野営業所 | 〒387-0018 長野県千曲市大字新田823(長野工場内) | ☎(026)272-6830 |
| 長野工場 | 〒387-0018 長野県千曲市大字新田823 | ☎(026)272-2700 | 中部支店 | 〒497-0033 愛知県海部郡蟹江町大字蟹江本町字工の割3-1 | ☎(0567)94-3511 |
| 札幌営業所 | 〒060-0042 札幌市中央区大通西8-2 北大通ビル | ☎(011)271-2131 | 静岡駐在 | 〒417-0033 静岡県富士市島田町2-61 | ☎(0545)51-1670 |
| 東北支店 | 〒985-0844 宮城県多賀城市宮内2-3-2 | ☎(022)365-0938 | 富山駐在 | 〒930-8081 富山県富山市堀川小泉町1-17-15 | ☎(076)422-5842 |
| 白石事業所 | 〒989-0734 宮城県白石市白鳥2-113-13 | ☎(0224)26-1555 | 大阪支店 | 〒550-0004 大阪市西区鞆本町2-4-11 | ☎(06)6449-7054 |
| 北関東支店 | 〒332-0031 埼玉県川口市青木3-6-18 | ☎(048)255-4880 | 広島支店 | 〒730-0835 広島市中区江波南2-1-10 | ☎(082)294-0741 |
| つくば営業所 | 〒305-0034 茨城県つくば市小野崎486-1 | ☎(029)855-3660 | 福山営業所 | 〒721-0927 広島県福山市大門町津之下字源造3011 | ☎(084)943-7205 |
| 栃木駐在 | 〒323-0819 栃木県小山市大字横倉新田498 | ☎(0285)27-4830 | 四国支店 | 〒793-0003 愛媛県西条市ひろ宇西ひろ宇西10 四国液産(株)内 | ☎(0897)53-1230 |
| 京葉支店 | 〒136-0071 東京都江東区亀戸7-67-18 | ☎(03)3681-6210 | 九州支店 | 〒803-0802 北九州市小倉北区東港2-3-1 | ☎(093)563-3340 |
| 京浜支店 | 〒212-0024 川崎市幸区塚越4-320-1 | ☎(044)549-9516 | 熊本駐在 | 〒862-0959 熊本県熊本市白川1-4-9 末永ビル1F | ☎(096)362-2107 |
| 日野営業所 | 〒191-0012 東京都日野市日野535-2 | ☎(042)582-0639 | 長崎営業所 | 〒850-0037 長崎市金屋町9-32 ケイワイ中尾ビル | ☎(095)820-0660 |
| 厚木営業所 | 〒243-0014 神奈川県厚木市旭町1-8-14 | ☎(046)228-3833 | | | |