

アクセサリ

ニューストップ エース

逆火防止器

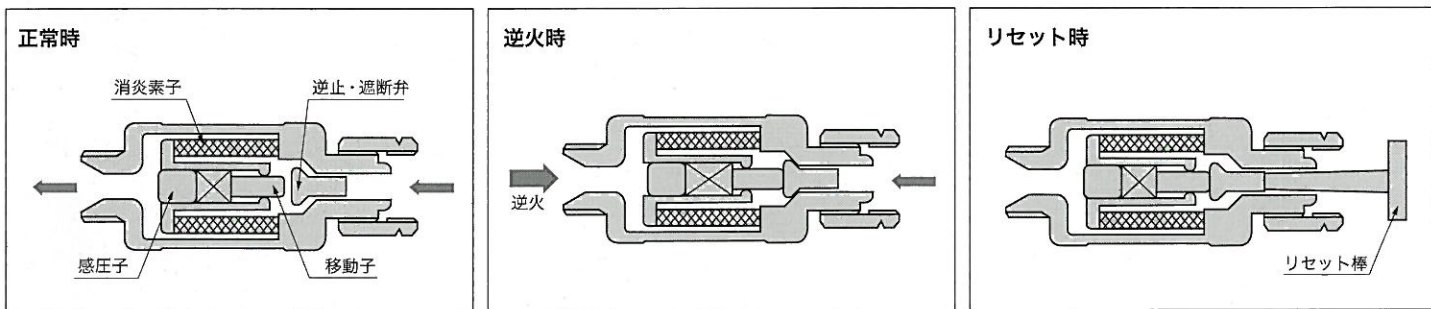
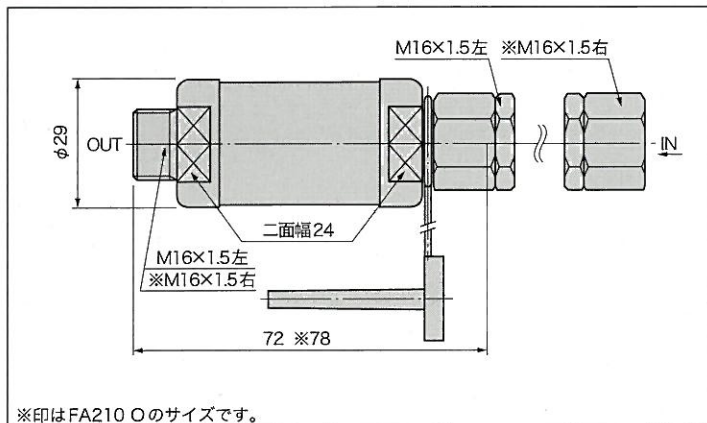
生産物賠償責任保険付



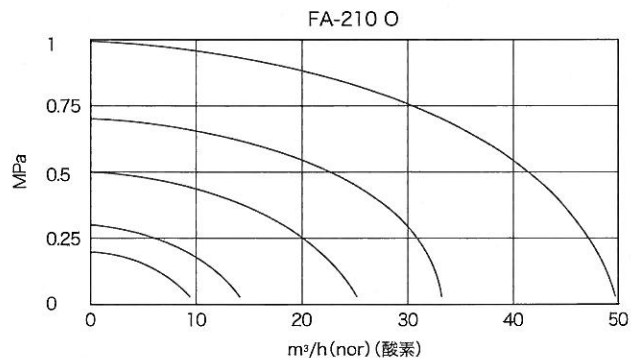
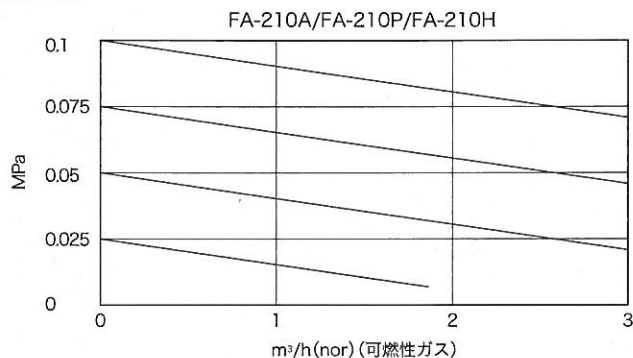
■特長

- 堅牢で最軽量級の超コンパクトサイズ。
- 屋外及び屋内(工場、研究所、実験室等)の設置場所を問わない“完全密閉形”。
- 「逆火防止」「逆流防止」「遮断」の三大機構を完全搭載。
- 装着、リセットなどの取扱いが極めてシンプル&イージー。

■寸法図



■流量特性表



■仕様

型式	※FA-210A	FA-210P	FA-210H	FA-210O
適用ガス	アセチレン	プロパン	水素	酸素
外径寸法(長さ×外径)	72mm×φ29mm			78mm×φ29mm
本体重量	約240g			約250g
本体材質	C3604			
出入口口径	8A			
入口形状	M16×1.5左雌(JIS 3号雌)			M16×1.5右雌(JIS 2号雌)
出口形状	M16×1.5左雄(JIS 3号雄)			M16×1.5右雄(JIS 2号雄)
最高使用圧力	0.01~0.1MPa			0.99MPa
搭載機構	逆火防止機構、逆流防止機構、遮断機構			

※は(社)産業安全技術協会認定品